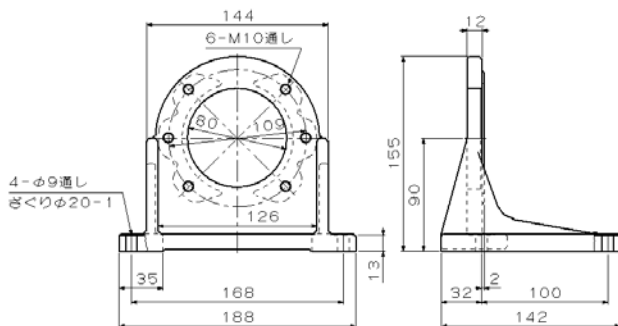


● A10VSO用アクセサリ

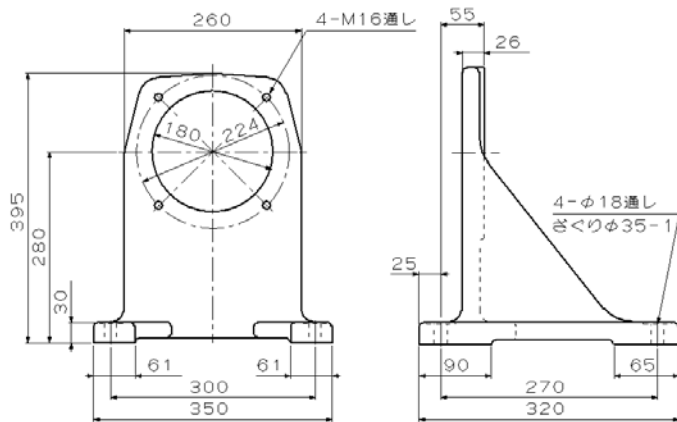
(1) フート

フート形式	コード	適用ポンプ	質量 [kg]	ポンプ取付用付属部品					
				取付ボルト		ばね座金			
				サイズ	数量	サイズ	数量	規格	
LJ1B /0	R97266942B	A10VSO18 ¹⁾	2.9	六角ボルト	M10 x 25	2	10	2	JIS B 1251
LA6 /1	R97202036B	A10VSO140	30.6	六角穴付ボルト	M16 x 55	2	16	2	DIN 7980

1) カタログRJ92711に掲載のISO 3019-2マウンティングフランジ仕様用
サイズ28～100のフートは、用意しておりません。フートを必要とされる場合は、A10VO(カタログRJ-92701)をご確認ください。



LJ1B/0



LA6/1

(2) フランジ

● SAE突合せ溶接フランジ

通用ポンプサイズ		形式	コード	通用銅管	六角穴付 ボルト	ばね座金 DIN 7980	D ₁	D ₂	D ₃	H ₁	H ₂	H ₃
吸入S	吐出B											
—	18, 28	FHF020/020/00	R97202021B	Sch 80 20A	M10×30	—	19	22	—	35	14.3	1
18	45, 71	FHF025/025/00	R97202022B	Sch 80 25A	M10×30	—	25.5	28.5	—	35	14.3	0.6
28	—	FHF032/032/00	R97202023B ¹⁾	Sch 80 32A	M10×30	—	32	35	—	35	14.7	0.7
45	—	FHF040/040/00	R97202024B	Sch 80 40A	M12×30	—	38	42	—	45	15.9	1
71	—	FHF050/050/00	R97202025B	Sch 80 50A	M12×30	—	51	55	—	45	15.9	1
100, 140	—	FHF065/065/00	R97202026B	Sch 80 65A	M12×35	—	63	68	—	50	20	1
—	100, 140	FJF032/032/00 ²⁾	R97250670D	Sch 80 32A	M14×45	14	32.9	34 ^{+0.1} ₀	32	50	27	1
—	—	FJG032/032/00	R97250680D	Sch160 32A	M14×45	14	29.9	34	32	50	27	1

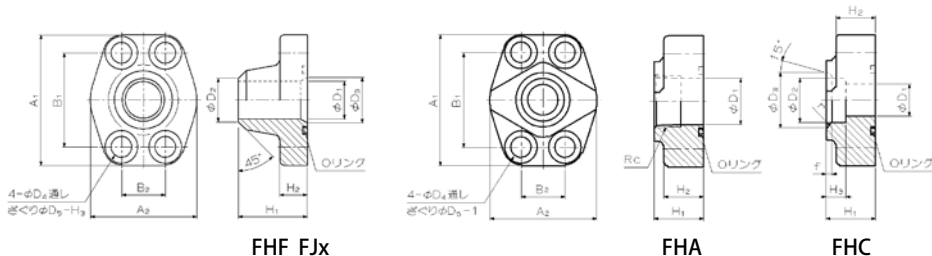
● SAE差込み溶接フランジ

通用ポンプサイズ		形式	コード	適用 ³⁾ 銅管	六角穴付 ボルト	D ₁	D ₂	D ₃	H ₁	H ₂	H ₃	f	r
吸入S	吐出B												
—	18, 28	FHC020/015/00	R97202015B	15A	M10×35	16	22.2	28	25	20	10	3	2.5
18	45, 71	FHC025/020/00	R97202016B	20A	M10×35	22	27.7	34.5	25	20	12	3.5	3
28	—	FHC032/025/00	R97202017B ⁴⁾	25A	M10×40	28	34.5	43	30	25	14	6	4.5
45	—	FHC040/032/00	R97202018B	32A	M12×40	36	43.2	53	30	25	15	6	4.5
71	—	FHC050/040/00	R97202019B	40A	M12×45	42	49.1	61.1	35	30	15	6	4.5
100	—	FHC065/050/00	R97202020B	50A	M12×50	54	61.1	75.1	42	36	20	7	5.5

● SAEねじ込みフランジ

通用ポンプサイズ		形式	コード	ポートねじ サイズ	六角穴付 ボルト	D ₁	H ₁	H ₂
吸入S	吐出B							
—	18, 28	FHA020/020/00	R97202007B	Rc 3/4	M10×35	23.5	25	20
18	45, 71	FHA025/025/00	R97202008B	Rc 1	M10×35	29.5	25	20
28	—	FHA032/032/00	R97202009B ⁵⁾	Rc 1 1/4	M10×40	38.5	30	25
45	—	FHA040/040/00	R97202010B	Rc 1 1/2	M12×40	44	30	25
71	—	FHA050/050/00	R97202011B	Rc 2	M12×45	55	35	30
100, 140	—	FHA065/065/00	R97202012B	Rc 2 1/2	M12×50	70	42	36

形式	A ₁	A ₂	B ₁	B ₂	D ₄	D ₅	オリング JIS B2401
FHx 020 / xxx / 00	66	55	47.6	22.2	11	17	1B-G30
FHx 025 / xxx / 00	70	60	52.4	26.2	11	17	1B-G35
FHx 032 / xxx / 00	80	74	58.7	30.2	11	17	1B-G45 ⁶⁾
FHx 040 / xxx / 00	94	84	69.8	35.7	13	19.5	1B-G50
FHx 050 / xxx / 00	102	98	77.8	42.9	13	19.5	1B-G60
FHx 065 / xxx / 00	114	110	88.9	50.8	13	19.5	1B-G75
FJx 032 / 032 / 00	94.7	78	66.7	31.8	16	23	1B-G40



1) サイズ71のポート11、12の吐出ポートBには不適合です。(適合フランジ：R97269826B)

2) 使用圧力が21MPaよりも高い場合には選択不可です。

3) 配管径が細いので吸入配管として使用する場合は、特に吸入条件をご確認ください。

4) サイズ71のポート11、12の吐出ポートBには不適合です。(適合フランジ：R97269825B)

5) サイズ71のポート11、12の吐出ポートBには不適合です。(適合フランジ：R97269824B)

6) サイズ71のポート11、12の吐出ポートB用フランジ(FHx 032 / ...)のオリングサイズはG40です。

(3) 継手

ドレンポート継手 (ポートMまたはL)

ポンプ	名称 / サイズ		パーツ No.	D ₁	D ₂	シール	
18	M - G 変換継手	M16X1.5 - G3/8	R97201602B	M16X1.5	G3/8 JIS B2351 O形	NBR	Oリング 019
			R97201603B			FKM	
	M - Rc 変換継手	M16X1.5 - Rc3/8	R97201590B		Rc3/8	NBR	
			R97201591B			FKM	
100, 140	M - G 変換継手	M27X2 - G3/4	R97201598B	M27X2	G3/4 JIS B2351 O形	NBR	Oリング 026
			R97201599B			FKM	
	M - Rc 変換継手	M27X2 - Rc3/4	R97201586B		Rc3/4	NBR	
			R97201587B			FKM	

パイロットポート継手 (ポートX)

ポンプ	名称 / サイズ		パーツ No.	シール	
18 - 100	くい込み式管継手 ¹⁾²⁾		R97104607B	NBR	Oリング 904
			R971009153	FKM	
	ゴムホース継手 ¹⁾²⁾		R97110321B	NBR	
			R971010873	FKM	
140	M - G 変換継手	M14X1.5 - G1/4 ³⁾⁴⁾	R97226553B	NBR	角リング
			R97267474B	FKM	角リング

サイズ	パーツ No.	d ₁	d ₂	d ₃	L ₁	L ₂	L ₃	L ₄	L ₅	B	C
M14X1.5 - G1/4	R97226553B	5	19	15.6	37	12	25	3	13	23	26.6
	R97267474B										
M16X1.5 - G3/8	R97201602B	8	27	18.6	40	12	28	8	12	30	34.6
	R97201603B										
M16X1.5 - Rc3/8	R97201590B	8	27	-	40	12	27	8	-	30	34.6
	R97201591B										
M27X2 - G3/4	R97201598B	15	41	29.8	52	16	36	6	17	41	47.3
	R97201599B										
M27X2 - Rc3/4	R97201586B	15	41	-	52	16	36	6	-	41	47.3
	R97201587B										

1) 既設の継手を外して使用 2) DG制御, DFLR制御には不適当 3) DFLR制御の場合は、既設の継手の上に重ねて使用 4) DG制御には不適当

