

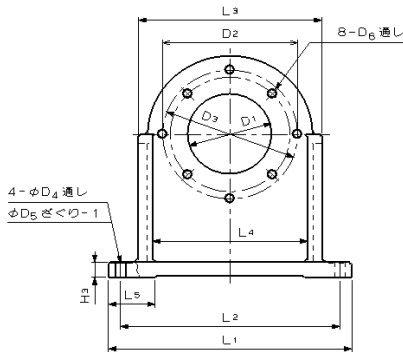
● A10VO用アクセサリ

(1) フート

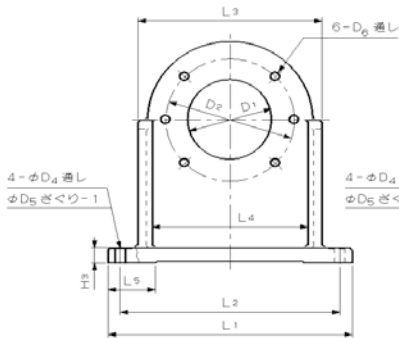
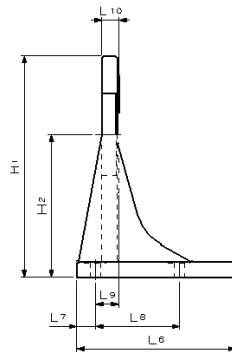
フート形式	コード	適用ポンプ	L ₁	L ₂	L ₃	L ₄	L ₅	L ₆	L ₇	L ₈	L ₉	L ₁₀
LJ1 /0	R97219513B	A10VSO18 ¹⁾	188	168	144	126	35	142	32	100	2	13.5
LK2 /0	R97239825B	A10VO28 A10VO45	260	234	196	166	50	170	20	90	25	16.5
LK4A /0	R97270601B	A10VO71 A10VO100	344	294	254	210	65	215	26	126	40	26.5

フート形式	H ₁	H ₂	H ₃	D ₁	D ₂	D ₃	D ₄	D ₅	D ₆	質量 [kg]	ポンプ取付用付属部品			
											六角ボルト	取付座金	座金	クレーン
LJ1 /0	155	90	14	82.55	106.4	—	9	20	M10	2.9	M10 x 25	2本	10 (ばね座金)	2ヶ
LK2 /0	248	160	17	101.6	146	—	11	24	M12	7.8	M12 x 35	2本	12 (ばね座金)	2ヶ
LK4A /0	304	210	21	127	181	—	17.5	35	M16	19.6	M16 x 40	2本	16 (ばね座金)	2ヶ
LK5A /0	304	210	21	127	181	—	17.5	35	M16	19.6	M16 x 45	2本	16 (平座金)	2ヶ

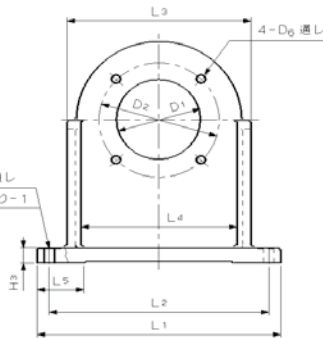
1) ISO 3019-1(SAE)マウンティングフランジ仕様用
A10VO140用のフートは、用意しておりません。フートを必要とされる場合は、A10VSO140(カタログRJ92711)をご確認ください。



LK5A /0 正面図



LK1 /0 正面図



LK2 /0 正面図
LK4A /0 正面図

(2) フランジ

● SAE突合せ溶接フランジ

通用ポンプサイズ		形式	コード	適用鋼管	六角穴付ボルト	ほね座金 DIN 7980	D ₁	D ₂	D ₃	H ₁	H ₂	H ₃	
吸入S	吐出B												
—	18, 28	FHF020/020/00	R97202021B	Sch 80 20A	M10×30	—	19	22	—	35	14.3	1	
18	45, 71	FHF025/025/00	R97202022B	Sch 80 25A	M10×30	—	25.5	28.5	—	35	14.3	0.6	
28	—	FHF032/032/00	R97202023B ¹⁾	Sch 80 32A	M10×30	—	32	35	—	35	14.7	0.7	
45	—	FHF040/040/00	R97202024B	Sch 80 40A	M12×30	—	38	42	—	45	15.9	1	
71	—	FHF050/050/00	R97202025B	Sch 80 50A	M12×30	—	51	55	—	45	15.9	1	
100, 140	—	FHF065/065/00	R97202026B	Sch 80 65A	M12×35	—	63	68	—	50	20	1	
—	100, 140	FJF032/032/00 ²⁾	R97250670D	Sch 80 32A	M14×45	14	32.9	34 ¹⁾	—	32	50	27	1
—		FJG032/032/00	R97250680D	Sch160 32A	M14×45	14	29.9	34	—	32	50	27	1

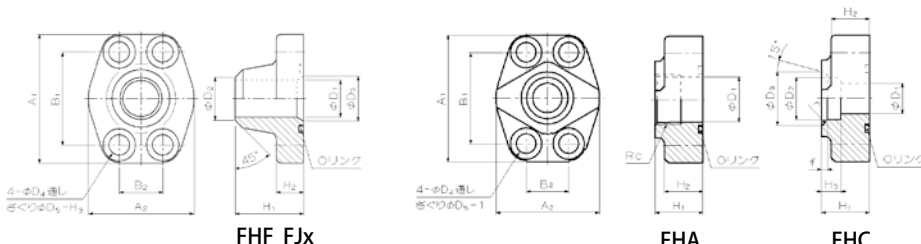
● SAE差込み溶接フランジ

通用ポンプサイズ		形式	コード	適用 ³⁾ 鋼管	六角穴付 ボルト	D ₁	D ₂	D ₃	H ₁	H ₂	H ₃	f	r
吸入S	吐出B												
—	18, 28	FHC020/015/00	R97202015B	15A	M10×35	16	22.2 ^{+0.2}	28	25	20	10	3	2.5
18	45, 71	FHC025/020/00	R97202016B	20A	M10×35	22	27.7 ^{+0.2}	34.5	25	20	12	3.5	3
28	—	FHC032/025/00	R97202017B ⁴⁾	25A	M10×40	28	34.5 ^{+0.3}	43	30	25	14	6	4.5
45	—	FHC040/032/00	R97202018B	32A	M12×40	36	43.2 ^{+0.3}	53	30	25	15	6	4.5
71	—	FHC050/040/00	R97202019B	40A	M12×45	42	49.1 ^{+0.3}	61.1	35	30	15	6	4.5
100	—	FHC065/050/00	R97202020B	50A	M12×50	54	61.1 ^{+0.3}	75.1	42	36	20	7	5.5

● SAEねじ込みフランジ

通用ポンプサイズ		形式	コード	ポートねじ サイズ	六角穴付 ボルト	D ₁	H ₁	H ₂
吸入S	吐出B							
—	18, 28	FHA020/020/00	R97202007B	Rc 3/4	M10×35	23.5	25	20
18	45, 71	FHA025/025/00	R97202008B	Rc 1	M10×35	29.5	25	20
28	—	FHA032/032/00	R97202009B ⁵⁾	Rc 1 1/4	M10×40	38.5	30	25
45	—	FHA040/040/00	R97202010B	Rc 1 1/2	M12×40	44	30	25
71	—	FHA050/050/00	R97202011B	Rc 2	M12×45	55	35	30
100, 140	—	FHA065/065/00	R97202012B	Rc 2 1/2	M12×50	70	42	36

形式	A ₁	A ₂	B ₁	B ₂	D ₄	D ₅	オリング JIS B2401
FHx 020 / xxx / 00	66	55	47.6	22.2	11	17	1B-G30
FHx 025 / xxx / 00	70	60	52.4	26.2	11	17	1B-G35
FHx 032 / xxx / 00	80	74	58.7	30.2	11	17	1B-G45 ⁶⁾
FHx 040 / xxx / 00	94	84	69.8	35.7	13	19.5	1B-G50
FHx 050 / xxx / 00	102	98	77.8	42.9	13	19.5	1B-G60
FHx 065 / xxx / 00	114	110	88.9	50.8	13	19.5	1B-G75
FJx 032 / 032 / 00	94.7	78	66.7	31.8	16	23	1B-G40



- 1) サイズ71のポート11、12の吐出ポートBには不適合です。(適合フランジ：R97269826B)
- 2) 使用圧力が21MPaよりも高い場合には選択不可です。
- 3) 配管径が細いので吸入配管として使用する場合は、特に吸入条件をご確認ください。
- 4) サイズ71のポート11、12の吐出ポートBには不適合です。(適合フランジ：R97269825B)
- 5) サイズ71のポート11、12の吐出ポートBには不適合です。(適合フランジ：R97269824B)
- 6) サイズ71のポート11、12の吐出ポートB用フランジ(FHx 032 /...)のオリングサイズはG40です。

(3) 継手

ドレンポート継手 (ポートLまたはL)

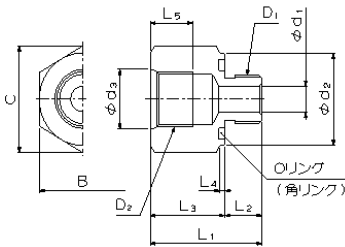
ポンプ	名称		パーツ No.	D ₁	D ₂	シール	
18	M - G 変換継手	M16X1.5 - G3/8	R97201602B	M16X1.5	G3/8	NBR	Oリング 019
		M16X1.5 - Rc3/8	R97201603B			FKM	
	M - Rc 変換継手	M16X1.5 - Rc3/8	R97201590B		Rc3/8	NBR	
			R97201591B			FKM	
100, 140	UNF - G 変換継手	11/16-12UN-2B - G3/4 ¹⁾	R97267719B R97267724B	1 1/16-12UN-2A	G3/4 JIS B2351 O形	NBR FKM	Oリング 912

パイロットポート継手 (ポートX)

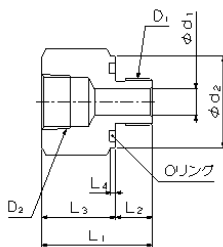
ポンプ	名称 / サイズ	パーツ No.	シール		
18 - 100	くい込み式管継手 ²⁾³⁾	R97104607B	NBR		
		R971009153	FKM		
	ゴムホース継手 ²⁾³⁾	R97110321B	NBR		
		R971010873	FKM		
28 - 100	UNF - G 変換継手	7/16-20UNF-2B - G1/4 ¹⁾⁴⁾	R971021460	FKM	Oリング O12
140	M - G 変換継手	M14X1.5 - G1/4 ⁵⁾	R97226553B	NBR	角リング
			R97267474B	FKM	角リング

サイズ	パーツ No.	d ₁	d ₂	d ₃	L ₁	L ₂	L ₃	L ₄	L ₅	B	C
M14X1.5 - G1/4	R97226553B	5	19	15.6	37	12	25	3	13	23	26.6
	R97267474B										
M16X1.5 - G3/8	R97201602B	8	27	18.6	40	12	28	8	12	30	34.6
	R97201603B										
M16X1.5 - Rc3/8	R97201590B	8	27	-	40	12	28	8	-	30	34.6
	R97201591B										
7/16-20UNF-2B - G1/4	R971021460	3.3	19	15.6	33	9	24	2	13	22	25.4
1 1/16-12UN-2B - G3/4	R97267719B	14	40	29.8	45	15	30	4	18	41	47.3
	R97267724B										

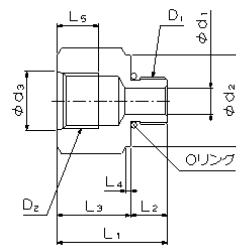
- 1) 既設の継手を外して使用 2) DG制御, DFLR制御には不適当 3) サイズ18, 100については、既設の継手を外して使用
4) DFLR制御用 (φ0.8オアフィス内蔵)、他の制御には不適当 5) DFLR制御の場合は、既設(出荷時付属)の継手の上に重ねて使用



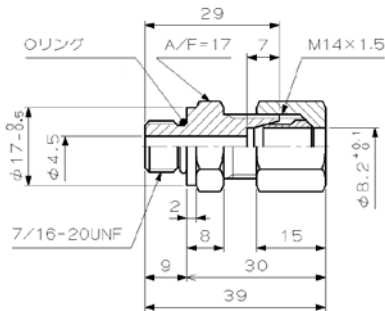
M - G



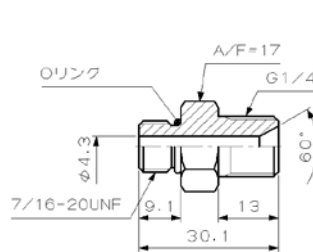
M - Rc



UNF - G



くい込み式管継手



ゴムホース継手