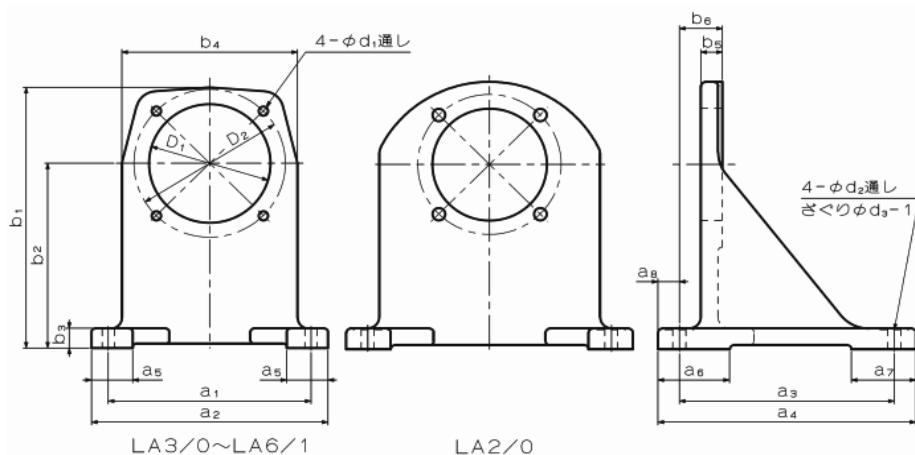


● A7VO サイズ 28-160 用アクセサリ

(1) フート

適用 サイズ	形式	パーツNo.	質量 [kg]	D ₁	D ₂	a ₁	a ₂	a ₃	a ₄	a ₅	a ₆	a ₇	a ₈
28	LA2/0	R97202032B	9.0	100	125	210	245	190	225	41.5	60	50	17.5
55	LA3/0	R97202033B	13.2	125	160	220	260	190	230	49	65	50	20
80	LA4/0	R97202034B	17.1	140	180	240	280	230	270	50	75	65	20
107	LA5/0	R97202035B	23.1	160	200	270	320	240	290	59	80	65	25
160	LA6/1	R97202036B	30.6	180	224	300	350	270	320	61	90	65	25

形式	b ₁	b ₂	b ₃	b ₄	b ₅	b ₆	d ₁	d ₂	d ₃	取付ボルト		アイ ボルト用 タイプ
										六角穴付 ボルト	ばね 座金	
LA1/1	191	132	15	154	15	30	M8	9	20	M8×25	8	M8
LA2/0	235	160	20	182	18	35	M10	11	24	M10×35	10	
LA3/0	280	200	22	186	20	40	M12	13	28	M12×40	12	
LA4/0	315	225	25	206	22	45	M12	13	28	M12×45	12	
LA5/0	355	250	27	230	24	50	M16	18	35	M12×50	16	
LA6/1	395	280	30	260	26	55	M16	18	35	M16×55	16	



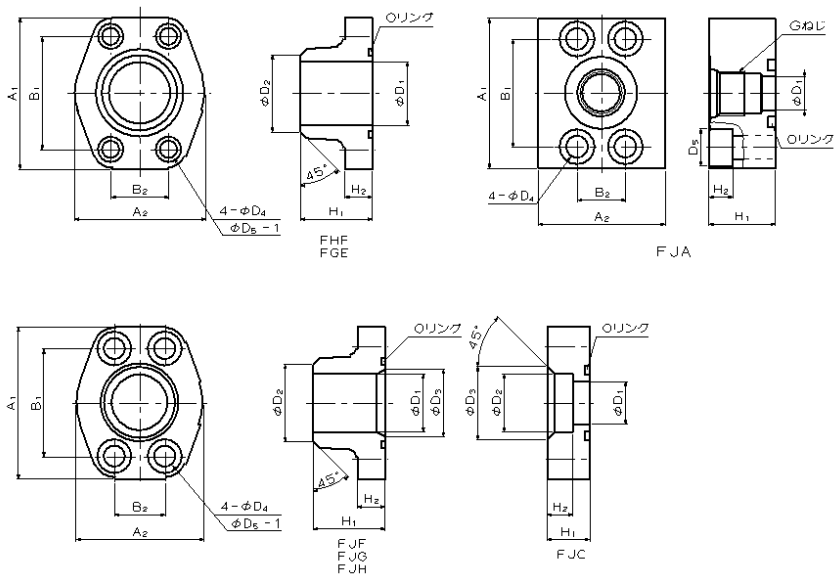
(2) 吸入フランジ (ポートS)

適用ポンプサイズ	形式	コード	適用銅管	D ₁	D ₂	H ₁	H ₂	A ₁	A ₂	B ₁	B ₂	D ₄	D ₅	Oリング JIS B2401	六角穴付 ボルト
28	FHF040/040/00	R97202024B	Sch 80 40A	38	42	45	16	80	84	69.8	35.7	13	19.5	NBR-90 G50	M12×30
55	FHF050/050/00	R97202025B	Sch 80 50A	51	55	45	16	102	98	77.8	42.9	13	19.5	NBR-90 G60	M12×30
80, 107	FHF065/065/00	R97202026B	Sch 80 65A	63	68	50	20	114	110	88.9	50.8	13	19.5	NBR-90 G75	M12×35
160	FGE080/080/00	R97251500D	SGP 80A	80.7	84	50	23	135	130	106.4	61.9	18	26	NBR-90 G85	M16×40

(3) 吐出フランジ (ポートAまたはB)

適用ポンプサイズ	形式	コード	適用銅管/ねじ径	D ₁	D ₂	D ₃	備考
28, 55	FJC020/020/00	R97250650D	20A	20	27.7 ^{+0.2} ₀	34.5	
	FJA020/020/00	R97267472B	G 3/4	22	—	—	JIS B2351 O形シール方式
80, 107	FJF025/025/00	R97250660D	Sch 80 25A	25	28	—	21MPaまで使用可
	FJG025/025/00	R97250530D	Sch 160 25A	21.2	24	—	
160	FJF032/032/00	R97250670D	Sch 80 32A	32.9	34 ^{+0.1} ₀	—	21MPaまで使用可
	FJG032/032/00	R97250680D	Sch 160 32A	29.9	34	32	33MPaまで使用可
	FJH032/032/00	R97250690D	32A x 7t	28.7	33	32	

形式	H ₁	H ₂	A ₁	A ₂	B ₁	B ₂	D ₄	D ₅	Oリング JIS B2401	六角穴付 ボルト	ばね座金 DIN 7960
FJC020/020/00	20	12	71.6	60.4	50.8	23.8	11	17	NBR-90 G30	M10×35	10
FJA020/020/00	32	12	71.5	46.5	50.8	23.8	11	17.5			—
FJx025/025/00	44	22	81	70	57.1	27.8	13	19.5	NBR-90 G35	M12×40	12
FJx032/032/00	50	27	94.7	78	66.7	31.8	16	23	NBR-90 G40	M14×45	14

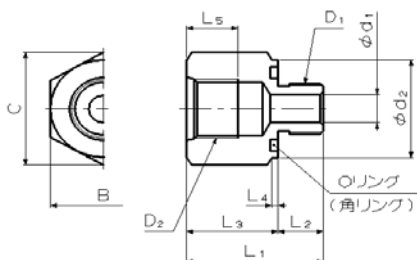


(4) 管用平行ねじ G への変換継手 外形寸法表 (シール方式: JIS B2351 O形)

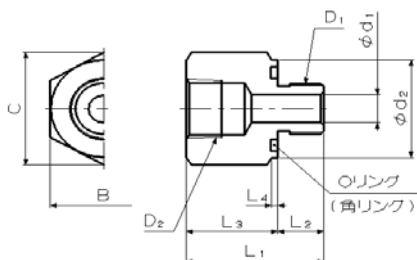
適用ポンプサイズ				形式	シール	パーツNo.	D ₁	D ₂	d ₁	d ₂	L ₁	L ₂	L ₃	L ₄	L ₅	B	C
ポート																	
T ₁	A ₁ , X ₃	U															
55 ~ 160	28			M12X1.5-G1/4	NBR FKM	R97219920B -	M12×1.5	G1/4	4	17	36	11	25	3	13	23	26.6
	55			M14X1.5-G1/4	NBR FKM	R97226553B R97267474B	M14×1.5	G1/4	5	19	37	12	25	3	13	23	26.6
	80, 107 160	28		M16X1.5-G3/8	NBR FKM	R97201602B R97201603B	M16×1.5	G3/8	8	27	40	12	28	8	12	30	34.6
		55, 80 107		M18X1.5-G3/8	NBR FKM	R97267475B R97267476B	M18×1.5	G3/8	8	23.9	41	12	29	6	13	27	31.2
		160		M22X1.5-G1/2	NBR FKM	R97201600B R97201601B	M22×1.5	G1/2	12	33	46	14	32	12.5	16	36	41.6
28*				M12X1.5-G1/4	NBR	R97245637B	※										

(5) 管用テーパねじ Rc への変換継手 外形寸法表

適用ポンプサイズ					形式	シール	パーツNo.	D ₁	D ₂	d ₁	d ₂	L ₁	L ₂	L ₃	L ₄	B	C
ポート																	
T ₁	A ₁ , X ₃	U	Y ₃														
55, 80				M12X1.5-Rc1/4	NBR FKM	R97201592B R97201593B	M12×1.5	Rc1/4	5	24	37	12	25	2	24	27.7	
	55		28 ~ 160	M14X1.5-Rc1/4	NBR FKM	R97104603A -	M14×1.5	Rc1/4	5	19	37	12	25	5	23	26.6	
	80, 107 160	28		M16X1.5-Rc3/8	NBR FKM	R97201590B R97201591B	M16×1.5	Rc3/8	8	27	40	12	28	2	30	34.6	
		55, 80 107		M18X1.5-Rc3/8	NBR FKM	R97211681B R97211682B	M18×1.5	Rc3/8	10	28	32	12	20	2.5	35	40.4	
		160		M22X1.5-Rc1/2	NBR FKM	R97201588B R97201589B	M22×1.5	Rc1/2	12	33	46	14	32	3	36	41.6	



M-G

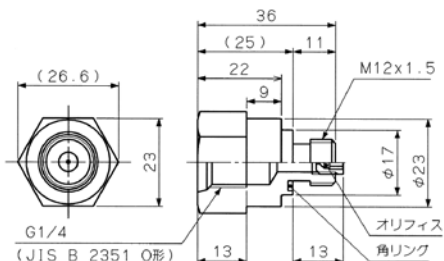


M-Rc

※サイズ 28 ポート T₁ 用 M12×1.5-G1/4 継手 (オリフィス内蔵) パーツ No. (NBR シール): R97245637B

サイズ 28 の圧力制御 (カットオフ) 付きポンプには、ポート T₁ にオリフィス内蔵の GE6-PSM (Φ 6 鋼管用) 継手を標準装着されています。(内蔵のオリフィスは、ポート T₁ からタンクへの流量を制限するために必要です。)

既設の GE6-PSM 継手を、この継手に交換することで、ポート T₁ を G1/4 に変更できます。ご希望の場合は、別途ご注文ください。外形寸法については、右図を参照ください。(サイズ 55 以上のポンプではオリフィスは、継手ではなく本体に内蔵しています。)



ポート T₁ 用 プラグ M12×1.5 (六角穴付プラグ 二面幅 6mm) パーツ No. (FKM シール): R909156650

圧力制御 (カットオフ) 付きポンプで、ポート T₁ とタンクの接続が不要な場合に使用するプラグです。