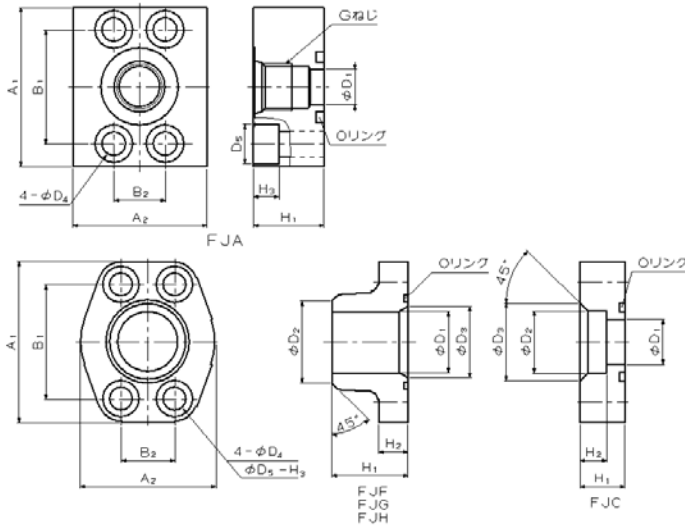


# ●A2FM シリーズ6X用アクセサリ

## (1) フランジ (ポートA、B)

通用モータサイズ	形式	コード	適用鋼管/ねじ径	D <sub>1</sub>	D <sub>2</sub>	D <sub>3</sub>	D <sub>4</sub>	D <sub>5</sub>	H <sub>1</sub>	H <sub>2</sub>	H <sub>3</sub>	備考
23, 28, 32	FJC015/015/00	R97267470B	15A	12.7	22.2 <sup>+0.2</sup> <sub>0</sub>	26.2	—	9	—	18	8	—
	FJA015/010/00	R97267471B	G 3/8	—	—	—	—	—	14	25	—	8.5
45, 56, 63	FJC020/020/00	R97250650D	20A	20	27.7 <sup>+0.2</sup> <sub>0</sub>	34.5	—	11	17	20	12	1
	FJA020/020/00	R97267472B	G 3/4	22	—	—	—	—	17.5	32	—	12
80, 90, 107	FJF025/025/00	R97250660D	Sch 80 25A	25	28	—	—	—	—	—	—	—
	FJG025/025/00	R97250530D	Sch 160 25A	21.2	24	—	—	13	19.5	44	22	1
	FJF032/032/00	R97250670D	Sch 80 32A	32.9	34 <sup>+1</sup> <sub>0</sub>	—	—	—	—	—	—	—
125, 160, 200, 250	FJG032/032/00	R97250680D	Sch 160 32A	29.9	34	—	—	16	23	50	27	1
	FJG032/032/00	R97250690D	Sch 160 32A	29.9	34	—	—	—	—	—	—	—
	FJH032/032/00	R97250690D	32A x 7t	28.7	33	32	—	—	—	—	—	0.3
355, 500	FJF040/040/00	R97251200G	Sch 80 40A	38.4	43	—	—	—	—	—	—	—
	FJG040/040/00	R97251500G	Sch 160 40A	34.4	39	—	—	18	26	60	32	1
	FJH040/040/00	R97250200G	40A x 8t	32.6	37	40	—	—	—	—	—	—

形式	A <sub>1</sub>	A <sub>2</sub>	B <sub>1</sub>	B <sub>2</sub>	Oリング JIS B2401	六角穴付 ボルト	ばね座金 DIN 7980
FJC015/015/00	56.4	47.2	40.5	18.2	NBR-90 210	M8×30	—
FJA015/010/00	—	—	—	—	—	—	—
FJC020/020/00	71.6	60.4	50.8	23.8	NBR-90 G30	M10×35	10
FJA020/020/00	71.5	46.5	—	—	—	—	—
FJx025/025/00	81	70	57.1	27.8	NBR-90 G35	M12×40	12
FJx032/032/00	94.7	78	66.7	31.8	NBR-90 G40	M14×45	14 <sup>*</sup>
FJx040/040/00	108	88	79.4	36.6	NBR-90 G50	M16×55	16



## (2) 管用平行ねじ G への変換継手 外形寸法表

サイズ			形式	シール	パーツNo.	D <sub>1</sub>	D <sub>2</sub> *	d <sub>1</sub>	d <sub>2</sub>	L <sub>1</sub>	L <sub>2</sub>	L <sub>3</sub>	L <sub>4</sub>	L <sub>5</sub>	B	C
サービスライン A B	ドレン T T <sub>1</sub> T <sub>2</sub>	注油 U														
	10,12,16		M12X1.5-G1/4	NBR FKM	R97201604B -	M12×1.5	G1/4	5	24	37	12	25	10	12	24	27.7
		250 355	M14X1.5-G1/4	NBR FKM	R97226553B R97267474B	M14×1.5	G1/4	5	19	37	12	25	3	13	23	26.6
	23,28,32		M16X1.5-G3/8	NBR FKM	R97201602B R97201603B	M16×1.5	G3/8	8	27	40	12	28	8	12	30	34.6
5	45,56,63,80 90,107,125	500,710 1000	M18X1.5-G3/8	NBR FKM	R97267475B R97267476B	M18×1.5	G3/8	8	23.9	41	12	29	6	13	27	31.2
10,12,16	160,180 200,250		M22X1.5-G1/2	NBR FKM	R97201600B R97201601B	M22×1.5	G1/2	12	33	46	14	32	12.5	16	36	41.6
	355 500		M33X2-G3/4	NBR FKM	R97201596B R97201597B	M33×2.0	G3/4	20	46	58	18	40	7	17	50	57.7
	710 1000		M42X2-G1 1/4	NBR FKM	R97201594B -	M42×2.0	G1 1/4	28	57	64.5	19.5	45	7.5	21.4	65	75

※ JIS B2351 O形

## (3) 管用テーパねじ Rc への変換継手 外形寸法表

サイズ			形式	シール	パーツNo.	D <sub>1</sub>	D <sub>2</sub>	d <sub>1</sub>	d <sub>2</sub>	L <sub>1</sub>	L <sub>2</sub>	L <sub>3</sub>	L <sub>4</sub>	B	C
サービスライン A B	ドレン T T <sub>1</sub> T <sub>2</sub>	注油 U													
	10,12,16		M12X1.5-Rc1/4	NBR FKM	R97201592B R97201593B	M12×1.5	Rc1/4	5	24	37	12	25	2	24	27.7
		250 355	M14X1.5-Rc1/4	NBR FKM	R971046034 -	M14×1.5	Rc1/4	5	19	37	12	25	5	23	26.6
	23,28,32		M16X1.5-Rc3/8	NBR FKM	R97201590B R97201591B	M16×1.5	Rc3/8	8	27	40	12	28	2	30	34.6
5	45,56,63,80 90,107,125	500,710 1000	M18X1.5-Rc3/8	NBR FKM	R97211681B R97211682B	M18×1.5	Rc3/8	10	28	32	12	20	2.5	35	40.4
10,12,16	160,180 200,250		M22X1.5-Rc1/2	NBR FKM	R97201588B R97201589B	M22×1.5	Rc1/2	12	33	46	14	32	3	36	41.6
	355 500		M33X2-Rc3/4	NBR FKM	R97201584B R97201585B	M33×2.0	Rc3/4	20	46	58	18	40	3	50	57.7
	710 1000		M42X2-Rc1 1/4	NBR FKM	R97201582B R97201583B	M42×2.0	Rc1 1/4	28	57	64.5	19.5	45	7.5	65	75

