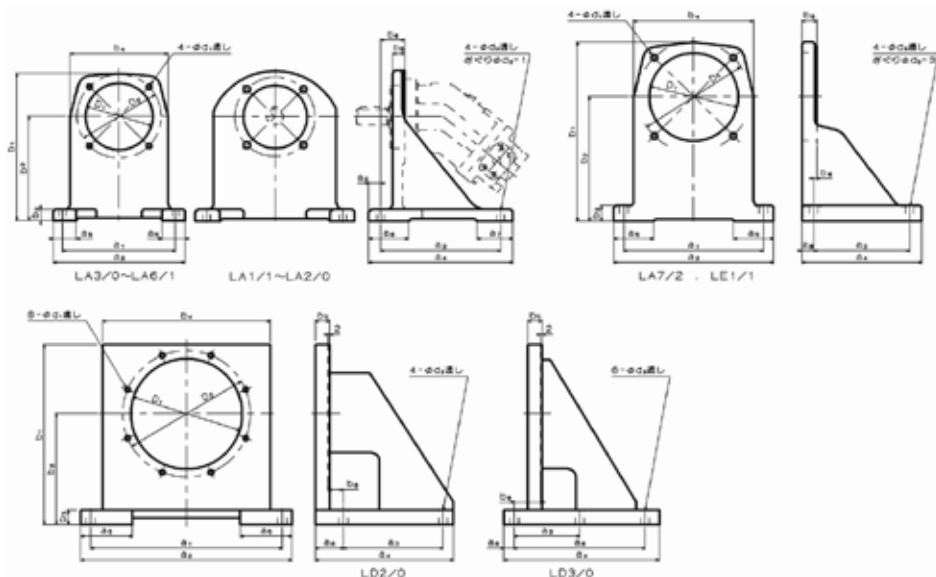


# ● A2FO 用アクセサリ

## (1) フート

適用サイズ	形式	パーツNo.	質量 [kg]	D <sub>1</sub>	D <sub>2</sub>	a <sub>1</sub>	a <sub>2</sub>	a <sub>3</sub>	a <sub>4</sub>	a <sub>5</sub>	a <sub>6</sub>	a <sub>7</sub>	a <sub>8</sub>
10、12、16	LA1/1	R97202031B	4.4	80	100	170	200	150	180	31	50	45	15
23、28、32	LA2/0	R97202032B	9.0	100	125	210	245	190	225	41.5	60	50	17.5
45、56、63	LA3/0	R97202033B	13.2	125	160	220	260	190	230	49	65	50	20
80、90	LA4/0	R97202034B	17.1	140	180	240	280	230	270	50	75	65	20
107、125	LA5/0	R97202035B	23.1	160	200	270	320	240	290	59	80	65	25
160、180	LA6/1	R97202036B	30.6	180	224	300	350	270	320	61	90	65	25
200	LA7/2	R97269900F	47.0	200	250	350	400	240	300	100	-	-	30
250	LE1/1	R97202179B	47.0	224	280	350	400	240	300	100	-	-	30
355	LD2/0	R97250000G	91.0	280	320	480	540	250	346	130	-	-	60
500	LD3/0	R97250100G	103.0	315	360	570	630	210	480	108	420	-	30

形式	b <sub>1</sub>	b <sub>2</sub>	b <sub>3</sub>	b <sub>4</sub>	b <sub>5</sub>	b <sub>6</sub>	d <sub>1</sub>	d <sub>2</sub>	d <sub>3</sub>	取付ボルト			アイ ボルト用 タップ
										六角穴付 ボルト	六角 ナット	ばね 座金	
LA1/1	191	132	15	154	15	30	M8	9	20	M8×25	-	8	M8
LA2/0	235	160	20	182	18	35	M10	11	24	M10×35	-	10	
LA3/0	280	200	22	186	20	40	M12	13	28	M12×40	-	12	
LA4/0	315	225	25	206	22	45	M12	13	28	M12×45	-	12	
LA5/0	355	250	27	230	24	50	M16	18	35	M12×50	-	16	
LA6/1	395	280	30	260	26	55	M16	18	35	M16×55	-	16	
LA7/2	453	315	40	300	38	8	M20	22	43	M16×65	-	20	M10
LE1/1	453	315	40	300	38	8	M20	22	43	M20×70	-	20	M10
LD2/0	450	280	36	450	36	26	18	22	-	M16×85	M16-1-8T	16	M12
LD3/0	535	315	36	570	36	75	22	22	-	M20×90	M20-1-8T	20	M12



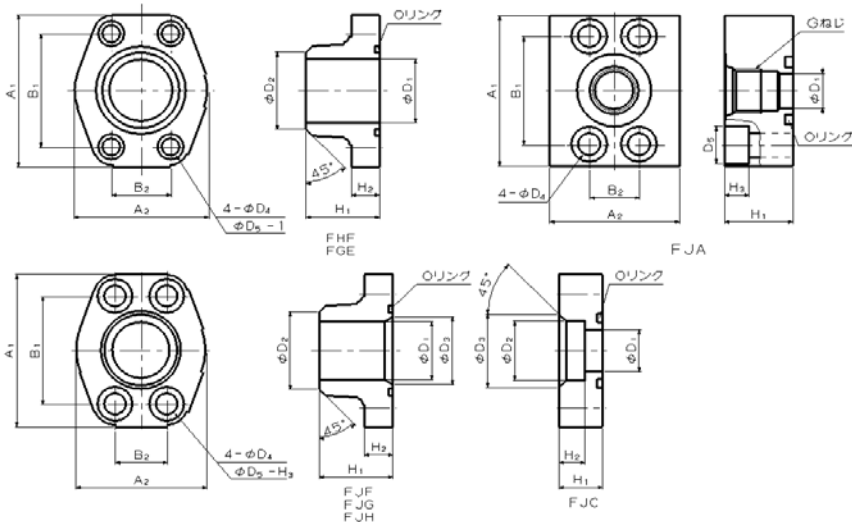
## (2) 吸入フランジ (ポートS)

適用ポンプサイズ	形式	コード	適用銅管	D <sub>1</sub>	D <sub>2</sub>	H <sub>1</sub>	H <sub>2</sub>	A <sub>1</sub>	A <sub>2</sub>	B <sub>1</sub>	B <sub>2</sub>	D <sub>4</sub>	D <sub>5</sub>	リング JIS B2401	六角穴付 ボルト
23, 28, 32	FHF020/020/00	R97202021B	Sch 80 20A	19	22	35	14	66	54	47.6	22.2	11	17	NBR-90 G30	M10×30
45, 56, 63	FHF025/025/00	R97202022B	Sch 80 25A	25.5	28.5	35	14	70	60	52.4	26.2	11	17	NBR-90 G35	M10×30
80, 90	FHF032/032/00	R97202023B	Sch 80 32A	32	35	35	14	80	74	58.7	30.2	11	17	NBR-90 G45	M10×30
107, 125, 160, 180	FHF040/040/00	R97202024B	Sch 80 40A	38	42	45	16	80	84	69.8	35.7	13	19.5	NBR-90 G50	M12×30
250, 355	FHF065/065/00	R97202026B	Sch 80 65A	63	68	50	20	114	110	88.9	50.8	13	19.5	NBR-90 G75	M12×35
500	FGE080/080/00	R97251500D	SGP 80A	80.7	84	50	23	135	130	106.4	61.9	18	26	NBR-90 G85	M16×40
200	FGE090/090/00	R97250860D	SGP 90A	93.2	97.2	50	26	156	145	120.6	69.9	18	26	NBR-90 G105	M16×45

## (3) 吐出フランジ (ポートAまたはB)

適用ポンプサイズ	形式	コード	適用銅管 ねじ径	D <sub>1</sub>	D <sub>2</sub>	D <sub>3</sub>	D <sub>4</sub>	D <sub>5</sub>	H <sub>1</sub>	H <sub>2</sub>	H <sub>3</sub>	備考	
23, 28, 32	FJC015/015/00	R97267470B	15A	12.7	22.2 <sup>+0.2</sup> <sub>0</sub>	26.2	9	—	18	8	—		
	FJA015/010/00	R97267471B	G 3/8										14
45, 56, 63	FJC020/020/00	R97250650D	20A	20	27.7 <sup>+0.2</sup> <sub>0</sub>	34.5	11	—	17	20	12	1	
	FJA020/020/00	R97267472B	G 3/4										17.5
80, 90, 107	FJF025/025/00	R97250660D	Sch 80 25A	25	28	—	13	19.5	44	22	1	21MPaまで使用可	
	FJG025/025/00	R97250530D	Sch 160 25A										21.2
125, 160, 200, 250	FJF032/032/00	R97250670D	Sch 80 32A	32.9	34 <sup>+1</sup> <sub>0</sub>	—	16	23	50	27	1	21MPaまで使用可	
	FJG032/032/00	R97250680D	Sch 160 32A									29.9	34
	FJH032/032/00	R97250690D	Sch 160 25A	32	28.7	33	15.5	—	—	—	0.3	36MPaまで使用可	
		R97251200G	Sch 80 40A									24.7	29
355, 500	FJF040/040/00	R97251200G	Sch 80 40A	38.4	43	—	40	18	26	60	32	1	21MPaまで使用可
	FJG040/040/00	R97251500G	Sch 160 40A										34.4
	FJH040/040/00	R97250200G	40A x 8t	32.6	37	—	—	—	—	—	—	—	—

形式	A <sub>1</sub>	A <sub>2</sub>	B <sub>1</sub>	B <sub>2</sub>	リング JIS B2401	六角穴付 ボルト	ばね座金 DIN 7980
FJC015/015/00	56.4	47.2	40.5	18.2	NBR-90 210	M8×30	—
FJA015/010/00	—	—	—	—	—	—	—
FJC020/020/00	71.6	60.4	50.8	23.8	NBR-90 G30	M10×35	10
FJA020/020/00	71.5	46.5	—	—	—	—	—
FJG025/025/00	81	70	57.1	27.8	NBR-90 G35	M12×40	12
FJH032/032/00	94.7	78	66.7	31.8	NBR-90 G40	M14×45	14 <sup>※</sup>
FJX040/040/00	108	88	79.4	36.6	NBR-90 G50	M16×55	16



(4) 管用平行ねじ G への変換継手 外形寸法表

サイズ					形式	シール	パーツNo.	D <sub>1</sub>	D <sub>2</sub> *	d <sub>1</sub>	d <sub>2</sub>	L <sub>1</sub>	L <sub>2</sub>	L <sub>3</sub>	L <sub>4</sub>	L <sub>5</sub>	B	C
吸入	吐出	ドレン	注油	S														
		10,12,16			M12X1.5-G1/4	NBR FKM	R97201604B -	M12×1.5	G1/4	5	24	37	12	25	10	12	24	27.7
			250 355		M14X1.5-G1/4	NBR FKM	R97226553B R97267474B	M14×1.5	G1/4	5	19	37	12	25	3	13	23	26.6
		23,28,32			M16X1.5-G3/8	NBR FKM	R97201602B R97201603B	M16×1.5	G3/8	8	27	40	12	28	8	12	30	34.6
	5	45,56,63,80 90,107,125	500,710 1,000		M18X1.5-G3/8	NBR FKM	R97267475B R97267476B	M18×1.5	G3/8	8	23.9	41	12	29	6	13	27	31.2
5	10,12,16	160,180 200,250			M22X1.5-G1/2	NBR FKM	R97201600B R97201601B	M22×1.5	G1/2	12	33	46	14	32	12.5	16	36	41.6
10,12,16		355 500			M33X2-G3/4	NBR FKM	R97201596B R97201597B	M33×2.0	G3/4	20	46	58	18	40	7	17	50	57.7

※ JIS B2351 O形

(5) 管用テーパねじ Rc への変換継手 外形寸法表

サイズ					形式	シール	パーツNo.	D <sub>1</sub>	D <sub>2</sub>	d <sub>1</sub>	d <sub>2</sub>	L <sub>1</sub>	L <sub>2</sub>	L <sub>3</sub>	L <sub>4</sub>	B	C
吸入	吐出	ドレン	注油	S													
		10,12,16			M12X1.5-Rc1/4	NBR FKM	R97201592B R97201593B	M12×1.5	Rc1/4	5	24	37	12	25	2	24	27.7
			250 355		M14X1.5-Rc1/4	NBR FKM	R971046034 -	M14×1.5	Rc1/4	5	19	37	12	25	5	23	26.6
		23,28,32			M16X1.5-Rc3/8	NBR FKM	R97201590B R97201591B	M16×1.5	Rc3/8	8	27	40	12	28	2	30	34.6
	5	45,56,63,80 90,107,125	500,710 1,000		M18X1.5-Rc3/8	NBR FKM	R97211681B R97211682B	M18×1.5	Rc3/8	10	28	32	12	20	2.5	35	40.4
5	10,12,16	160,180 200,250			M22X1.5-Rc1/2	NBR FKM	R97201588B R97201589B	M22×1.5	Rc1/2	12	33	46	14	32	3	36	41.6
10,12,16		355 500			M33X2-Rc3/4	NBR FKM	R97201584B R97201585B	M33×2.0	Rc3/4	20	46	58	18	40	3	50	57.7

