

# サブプレート

RJ 45090/02.13

1/12

改訂:02.11

一部訂正:2018

サイズ 6~25

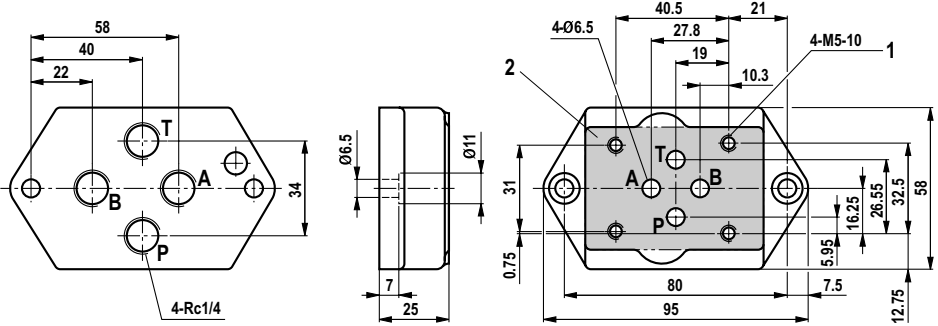
## 目次

内容	ページ
サイズ 6:	
- 形式 UG 341/59 (Rc1/4)	2
- 形式 UG 342/59 (Rc3/8)	2
- 形式 UG 502/59 (Rc1/2)	3
サイズ 10:	
- 形式 UG 66/59 (Rc3/8)、UG 67/59 (Rc1/2)	4
- 形式 US 008/00 (Rc1/2)	4
- 形式 UG 545/59 (Rc3/8)、UG 546/59 (Rc1/2)	5
- 形式 UG 460/59 (Rc3/8)、UG 461/59 (Rc1/2)	5
- 形式 UG 279/59 (Rc1/2)、UG 280/59 (Rc3/4)	6
サイズ 16:	
- 形式 UG 172/59 (Rc3/4)、UG 174/59 (Rc1)	7
- 形式 UG 281/59 (Rc1)	8
サイズ 20:	
- 形式 UG 408/59 (Rc3/4)、UG 409/59 (Rc1)	9
- 形式 UG 412/59 (Rc3/4)、UG 413/59 (Rc1)	10
サイズ 25:	
- 形式 UG 153/59 (Rc1)	11

入手可能なスベアパーツに関する情報:  
[www.boschrexroth.com/spc](http://www.boschrexroth.com/spc) (英文サイト)

**形式 UG 341/59 (Rc1/4) – サイズ 6 (単位: mm)**

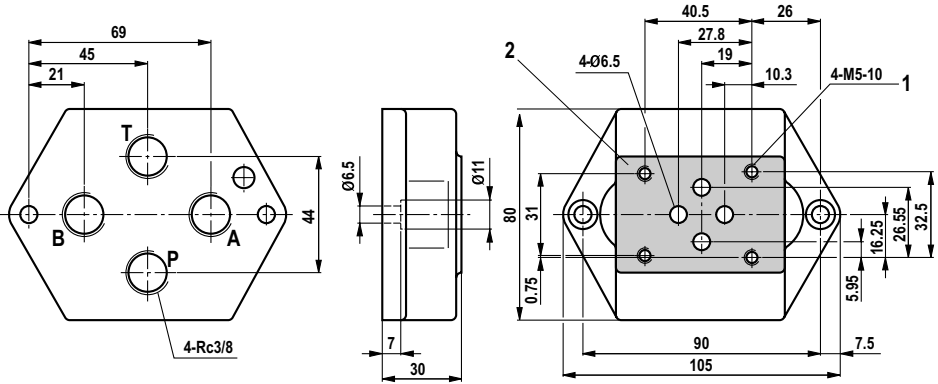
以下の形式に適合: WE、M-3SED、DR6DP、DZ6DP、DBET、4WRA、4WS2E – サイズ 6



形式	パーツナンバ	質量 (kg)	バルブ取付ボルト <sup>1)</sup> (別手配)	M <sub>T</sub> (Nm)
UG 341/59	1180102005	0.7	六角穴付きボルト 4本 JIS B 1176 - M5 - 12.9	8.9

**形式 UG 342/59 (Rc3/8) – サイズ 6 (単位: mm)**

以下の形式に適合: WE、M-3SED、DR6DP、DZ6DP、DBET、4WRA、4WS2E – サイズ 6



形式	パーツナンバ	質量 (kg)	バルブ取付ボルト <sup>1)</sup> (別手配)	M <sub>T</sub> (Nm)
UG 342/59	1180994006	1.1	六角穴付きボルト 4本 JIS B 1176 - M5 - 12.9	8.9

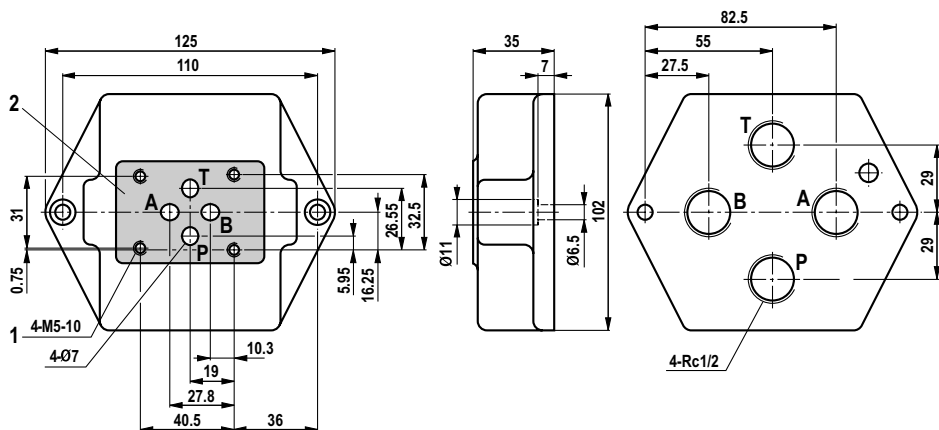
- 1 バルブ取付ねじ
- 2 バルブ取付面

<sup>1)</sup> バルブ取付ボルトに関する注意事項:

バルブ取付ボルトの長さおよび締付けトルクは、使用するバルブの形式やサンドイッチプレートによって異なります。

## 形式 UG 502/59 (Rc1/2) – サイズ 6 (単位: mm)

以下の形式に適合: WE、M-3SED、DR6DP、DZ6DP、DBET、4WRA、4WS2E – サイズ 6



形式	パーツナンバ	質量 (kg)	バルブ取付ボルト <sup>1)</sup> (別手配)	M <sub>T</sub> (Nm)
UG 502/59	1180850007	2.0	六角穴付きボルト 4本 JIS B 1176 - M5 - 12.9	8.9

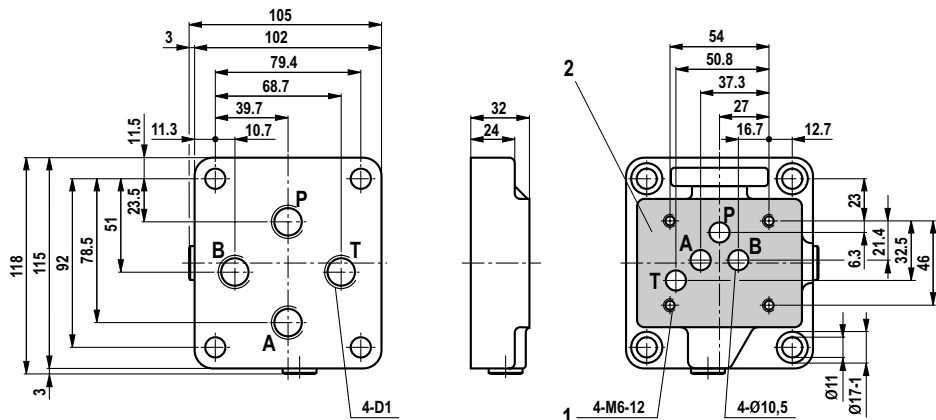
- 1 バルブ取付ねじ
- 2 バルブ取付面

### バルブ取付ボルトに関する注意事項:

バルブ取付ボルトの長さおよび締付けトルクは、使用するバルブの形式やサンドイッチプレートによって異なります。

### 形式 UG 66/59 (Rc3/8)、UG 67/59 (Rc1/2) – サイズ 10 (単位: mm)

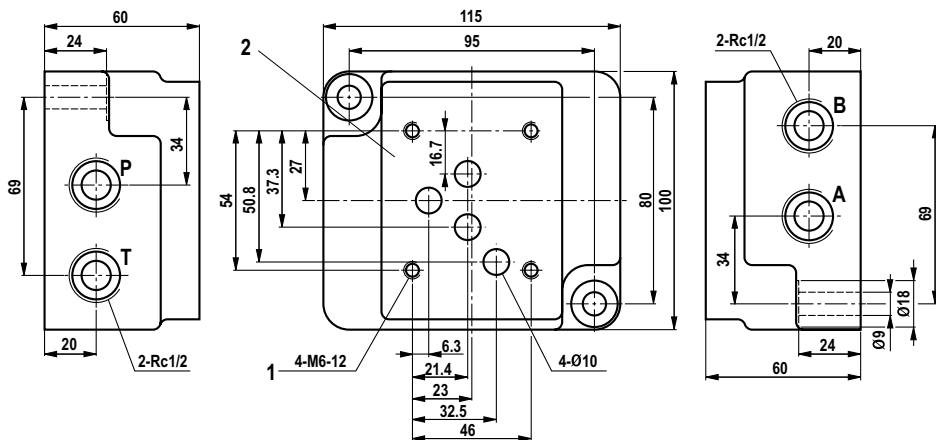
以下の値形式に適合: WE、M-3SED、4WRA、4WS2E、4WRPEH – サイズ 10



形式	パーツナンバ	質量 (kg)	バルブ取付ボルト <sup>1)</sup> (別手配)	M <sub>T</sub> (Nm)	D1
UG 66/59	R971010329	2.1	六角穴付きボルト 4本 JIS B 1176 - M6 - 12.9	15.5	Rc3/8
UG 67/59	R971010330	2.1		15.5	Rc1/2

### 形式 US 008/00 (Rc1/2) – サイズ 10 (単位: mm)

以下の形式に適合: WE、M-3SED、4WRA、4WS2E、4WRPEH – サイズ 10



形式	パーツナンバ	質量 (kg)	バルブ取付ボルト <sup>1)</sup> (別手配)	M <sub>T</sub> (Nm)
US 008/00	4100020492	3,8	六角穴付きボルト 4本 JIS B 1176 - M6 - 12.9	15.5

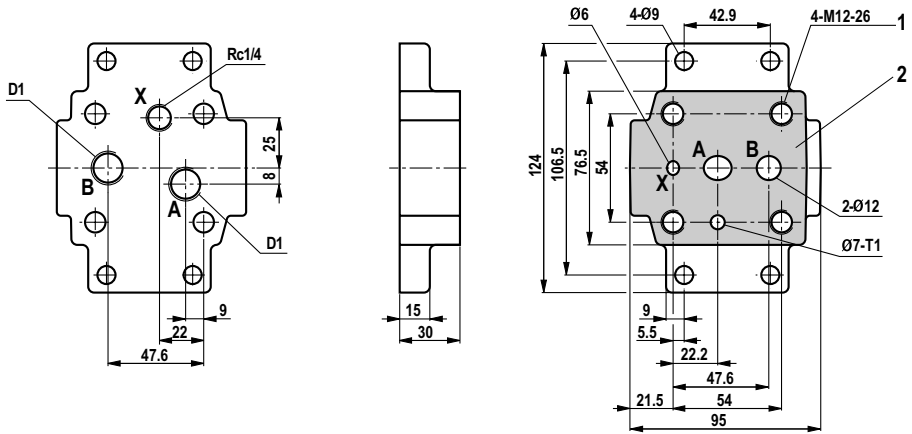
1 バルブ取付ねじ

2 バルブ取付面

<sup>1)</sup> バルブ取付ボルトに関する注意事項 2 ページを参照。

**形式 UG 545/59 (Rc3/8), UG 546/59 (Rc1/2) – サイズ 10 (単位: mm)**

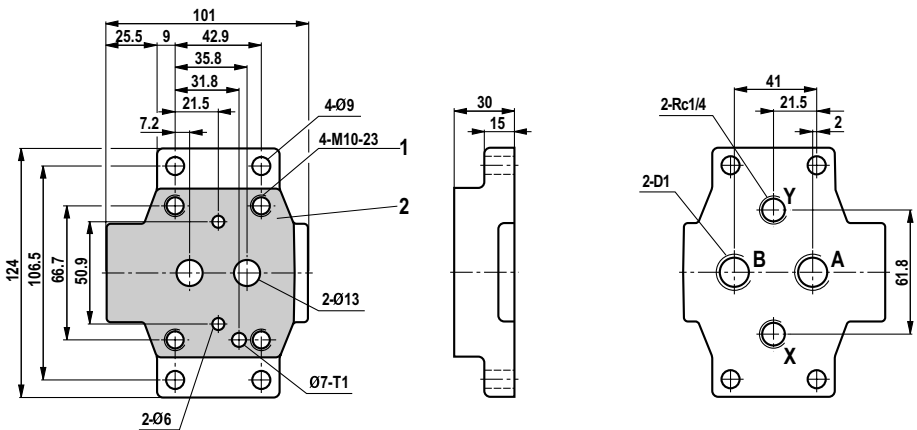
以下の形式に適合: DB, DBW, DBE, DBEM – サイズ 10



形式	パーツナンバ	質量 (kg)	バルブ取付ボルト <sup>1)</sup> (別手配)	M <sub>T</sub> (Nm)	D1	T1
UG 545/59	R971054463	1.6	六角穴付きボルト 4 本 JIS B 1176 - M12 - 12.9	130	Rc3/8	6
UG 546/59	R971054466	1.6		130	Rc1/2	7

**形式 UG 460/59 (Rc3/8), UG 461/59 (Rc1/2) – サイズ 10 (単位: mm)**

以下の形式に適合: DR, DZ, DR 10 DP, DZ 10 DP, SV, SL, DRE – サイズ 10



形式	パーツナンバ	質量 (kg)	バルブ取付ボルト <sup>1)</sup> (別手配)	M <sub>T</sub> (Nm)	D1
UG 460/59	1180585006	1.6	六角穴付きボルト 4 本 JIS B 1176 - M10 - 12.9	75	Rc3/8
UG 461/59	1180987008	1.6		75	Rc1/2

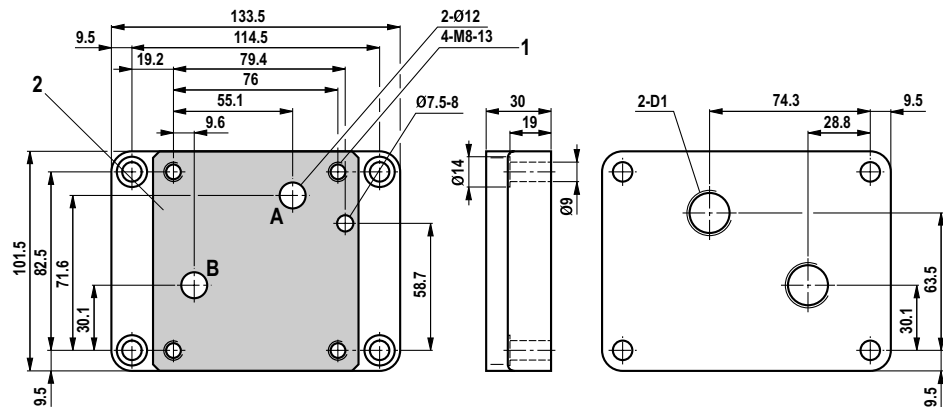
1 バルブ取付ねじ

2 バルブ取付面

<sup>1)</sup> バルブ取付ボルトに関する注意事項 2 ページを参照

## 形式 UG 279/59 (Rc1/2)、UG 280/59 (Rc3/4) – サイズ 10 (単位: mm)

以下の形式に適合: 2FRM、2FRE – サイズ 10



形式	パーツナンバ	質量 (kg)	バルブ取付ボルト <sup>1)</sup> (別手配)	M <sub>T</sub> (Nm)	D1
UG 279/59	1180577005	2.4	六角穴付きボルト 4本 JIS B 1176 - M8 - 12.9	37	Rc1/2
UG 280/59	1181032008	2.4		37	Rc3/4

1 バルブ取付ねじ

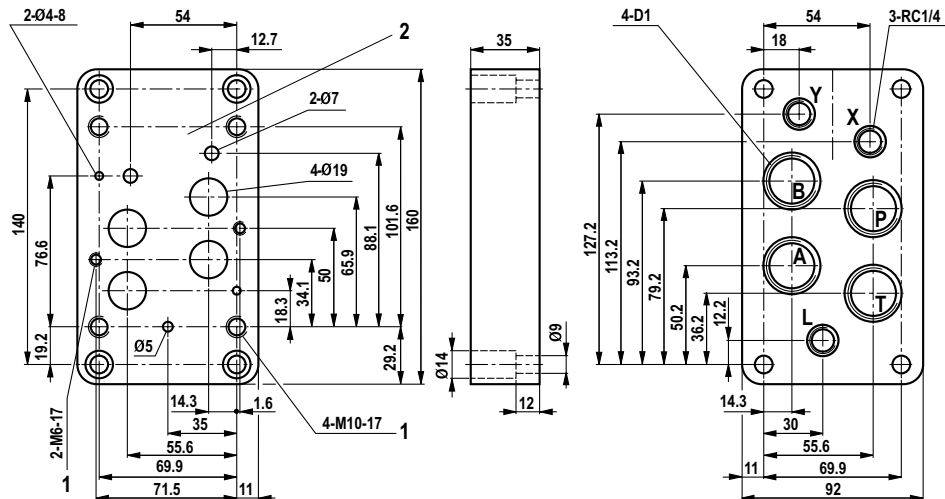
2 バルブ取付面

<sup>1)</sup> **注意:** バルブ取付ボルトに関する注意事項:

バルブ取付ボルトの長さおよび締付けトルクは、使用するバルブの形式やサンドイッチプレートによって異なります。

形式 UG 172/59 (Rc3/4)、UG 174/59 (Rc1)<sup>2)</sup> – サイズ 16 (単位: mm)

以下の形式に適合: WEH、WMM、4WRZ、4WS2E – サイズ 16



形式	パーツナンバ	質量 (kg)	バルブ取付ボルト <sup>1)</sup> (別手配)	M <sub>T</sub> (Nm)	D1
UG 172/59	1180094005	3.0	六角穴付きボルト 2本 JIS B 1176 - M6 - 12.9	15.5	Rc3/4
			六角穴付きボルト 4本 JIS B 1176 - M10 - 12.9	75	
UG 174/59	1181001004	3.0	六角穴付きボルト 2本 JIS B 1176 - M6 - 12.9	15.5	Rc1
			六角穴付きボルト 4本 JIS B 1176 - M10 - 12.9	75	

- 1 バルブ取付ねじ
- 2 バルブ取付面

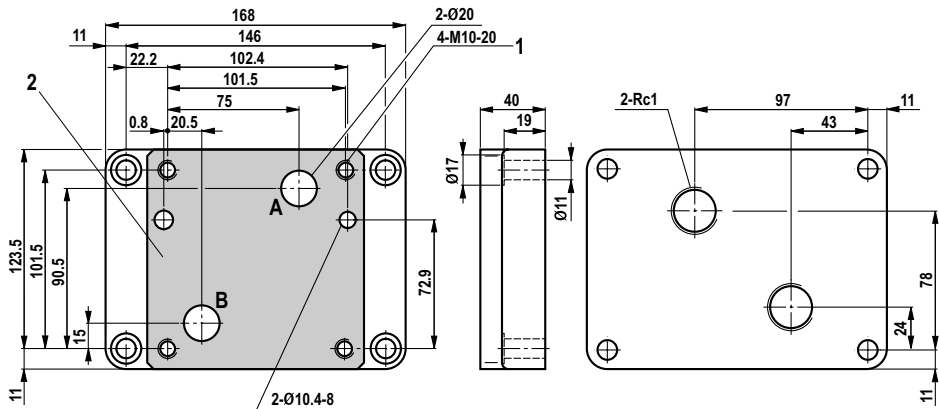
<sup>1)</sup> バルブ取付ボルトに関する注意事項:

バルブ取付ボルトの長さおよび締付けトルクは、使用するバルブの形式やサンドイッチプレートによって異なります。

- 2) UG 174/59の図面に関してはお問い合わせください。

## 形式 UG 281/59 (Rc1) – サイズ 16 (単位 : mm)

以下の形式に適合: 2FRM, 2FRE – サイズ 16



形式	パーツナンバ	質量 (kg)	バルブ取付ボルト <sup>1)</sup> (別手配)	M <sub>r</sub> (Nm)
UG 281/59	1180576002	4.7	六角穴付きボルト 4本 JIS B 1176 - M10 - 12.9	75

1 バルブ取付ねじ

2 バルブ取付面

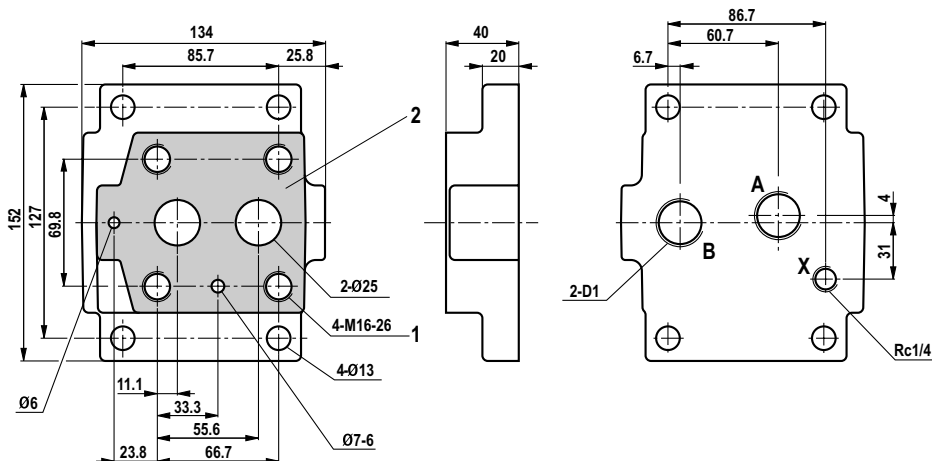
<sup>1)</sup> **注意** バルブ取付ボルトに関する注意事項:

バルブ取付ボルトの長さおよび締付けトルクは、使用するバルブの形式やサンドイッチプレートによって異なります。



**形式 UG 408/59 (Rc3/4), UG 409/59 (Rc1) – サイズ 20 (単位 : mm)**

以下の形式に適合: DB, DBW, DBE, DBEM – サイズ 20



形式	パーツナンバ	質量 (kg)	バルブ取付ボルト <sup>1)</sup> (別手配)	M <sub>r</sub> (Nm)	D1
UG 408/59	R971054448	3.8	六角穴付きボルト 4 本 JIS B 1176 - M16 - 12.9	310	Rc3/4
UG 409/59	R971054451	3.8		310	Rc1

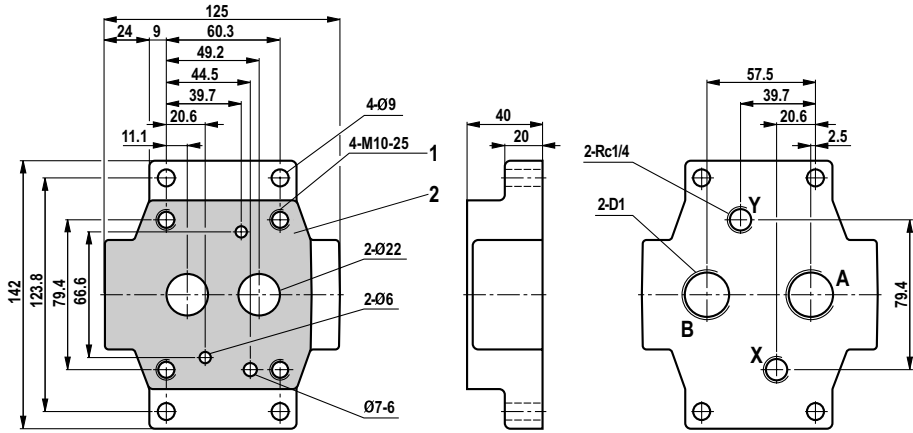
- 1 バルブ取付ねじ
- 2 バルブ取付面

<sup>1)</sup> **バルブ取付ボルトに関する注意事項:**

バルブ取付ボルトの長さおよび締付けトルクは、使用するバルブの形式やサンドイッチプレートによって異なります。

## 形式 UG 412/59 (Rc3/4)、UG 413/59 (Rc1) – サイズ 20 (単位: mm)

以下の形式に適合: DR、DZ、SV、SL、DRE – サイズ 20



形式	パーツナンバ	質量 (kg)	バルブ取付ボルト <sup>1)</sup> (別手配)	M <sub>T</sub> (Nm)	D1
UG 412/59	1180739001	3.3	六角穴付きボルト 4本 JIS B 1176 - M10 - 12.9	75	Rc3/4
UG 413/59	1180988001	3.3		75	Rc1

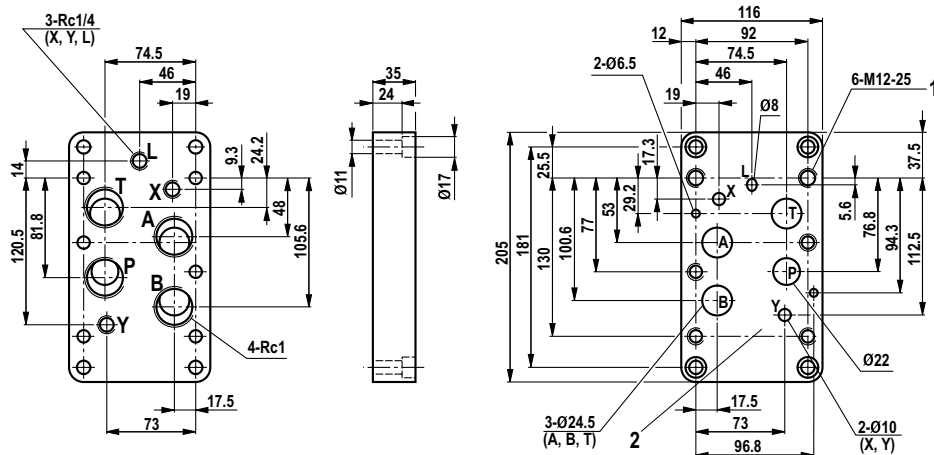
- 1 バルブ取付ねじ
- 2 バルブ取付面

### <sup>1)</sup> 注意 バルブ取付ボルトに関する注意事項:

バルブ取付ボルトの長さおよび締付けトルクは、使用するバルブの形式やサンドイッチプレートによって異なります。

## 形式 UG 153/59 (Rc1) – サイズ 25 (単位: mm)

以下の形式に適合: WEH, WMM, 4WRZ, 4WSE3E – サイズ 25



形式	パーツナンバ	質量 (kg)	バルブ取付ボルト <sup>1)</sup> (別手配)	M <sub>T</sub> (Nm)
UG 153/59	1180762001	4.8	六角穴付きボルト 4 本 JIS B 1176 - M12 - 12.9	130

- 1 バルブ取付ねじ
- 2 バルブ取付面

<sup>1)</sup> [注意] バルブ取付ボルトに関する注意事項:

バルブ取付ボルトの長さおよび締付けトルクは、使用するバルブの形式やサンドイッチプレートによって異なります。

## Notes

---

J-30  
Bosch Rexroth AG  
Hydraulics  
Zum Eisengießer 1  
97816 Lohr am Main, Germany  
Phone +49 (0) 93 52 / 18-0  
documentation@boschrexroth.de  
www.boschrexroth.de

すべての権利は、知的所有権申請の場合も含めて、Bosch Rexroth AG に帰属します。複写権や配布権など、裁量権限はすべて当社に帰属します。

上記の情報は、製品に関する説明にのみ適用されるものです。当社の記載事項から、特定の性質に関する表現あるいは特定の使用目的に対する適合性を導き出すことはできません。この記載事項は、利用者自身による判断および検査を免れさせるものではありません。当社製品は自然な磨耗および劣化を避けられませんので、ご注意ください。