

お願い

T-02CTは生産中止になりました。

Rexroth
Bosch Group

T-02T

ゲージバルブ

Size

02

J/84, 11

L410

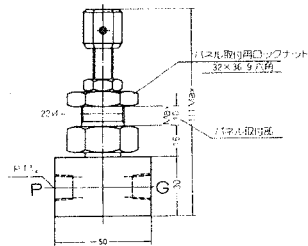
●概要・特長

T-02Tゲージバルブは、脈動・衝撃の吸収に効果があり、圧力計の針振れ防止には最適です。

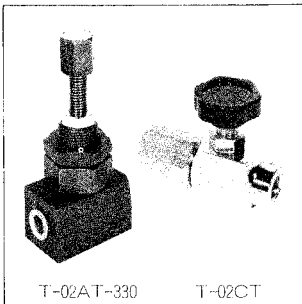
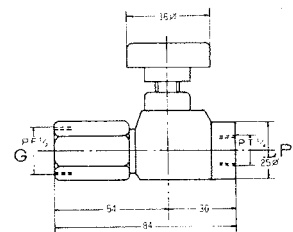
○形はソケット付で直接圧力計を取付けることができます。

●外形寸法

●T-02AT-330



●T-02CT

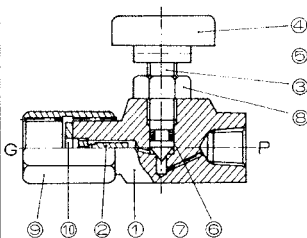


●仕様

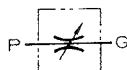
サイズ		02
定格圧力	T-02AT-330	30
MPa	T-02CT	25
定格流量	L/min	3
接続口径		1/4"
質量	kg	0.4

オリーブ構造ですので、脈動・衝撃の吸収に効果があり、圧力計の針振れ防止に使用できます。弁体がニードル状ですので流量調整も可能です。

●T-02CT



●シンボル



●内部構造・部品表

●T-02AT-330

品番	部品名	数量	備考
1	本体	1	
2	スプリングガイド	1	
3	ツマミ	1	
4	ニードル	1	
5	プッシュ	1	
6	ロックナット	1	
7	指示板	1	
8	スプリングピン	1	3#×16
9	六角ナット	1	M10 3種
10	Oリング	1	1A-F6
11	バックアップリング	1	SUN-3BP-6

品番	部品名	数量	備考
1	本体	1	
2	ダンパー	1	
3	シャフト	1	
4	ハンドル	1	
5	スプリングピン	1	
6	Oリング	1	1A-F5
7	バックアップリング	1	
8	ロックナット	1	M10
9	ソケット	1	
10	銅パッキン	1	

その他の製品

J-17