

パイロットチェック弁

形式 Z2S

RJ 21548

エディション: 2013-06

改訂: 07.10



tb0256

- ▶ サイズ 6
- ▶ シリーズ 6X
- ▶ 定格圧力 31.5 MPa [4568 psi]
- ▶ 定格流量 60 l/min [15.8 US gpm]

特長

- ▶ 縦型サンドイッチプレートバルブ
- ▶ DIN 24340 フォーム A に準拠したポートパターン (位置決めピン穴なし)
- ▶ ISO 4401-03-02-0-05 および NFPA T3.5.1 R2-2002 D03 (位置決めピン穴付き) に準拠したポートパターン
- ▶ 1 つまたは 2 つのポートを漏れ無しでブロック
- ▶ 何種類ものクラッキング圧力
- ▶ デコンプレッション付き
- ▶ チェック弁キットは別手配
- ▶ 特殊仕様は、お問い合わせください。

内容

- 特長
- 形式表示
- シンボル
- その他
- 機能、断面図
- 仕様
- 性能線図
- 外形寸法図
- その他の情報

- 1
- 2
- 3
- 3
- 4, 5
- 6
- 7
- 8
- 9

形式表示

01	02	03	04	05	06	07	08	09	10
Z2S	6			-	6X	/			*

01	サンドイッチプレート形パイロットチェック弁	Z2S
----	-----------------------	-----

02	サイズ 6	6
----	-------	---

漏れ無しでブロック

03	ポート A および B	-
	ポート A	A
	ポート B	B

クラッキング圧力

04	0.15 MPa [21.7 psi]	1
	0.3 MPa [43.5 psi]	2
	0.6 MPa [86.0 psi]	3

05	シリーズ 60 ~ 69 (60 ~ 69: 取付および接続寸法の変更なし)	6X
----	--	----

06	表面防錆処理なし ¹⁾	無記号
----	------------------------	-----

シール材質

07	NBR	無記号
	FKM	V
	材質は、作動時の仕様 (油圧作動油、温度など) によって決まります。	

位置決めピン穴

08	位置決めピン穴なし	無記号
	位置決めピン穴付き	/60
	位置決めピン穴および位置決めピン (ISO 8752-3x8-St) 付き	/62

特殊仕様

09	特殊仕様なし	無記号
	外部パイロット (G1/4) (形式 "A" および "B" のみ)	SO40
	デコンプレッション付き	SO55
	外部ドレン	SO60
	デコンプレッション付き、ポート P から制御	SO150

10	特殊仕様は、弊社までお問い合わせください。	
----	-----------------------	--

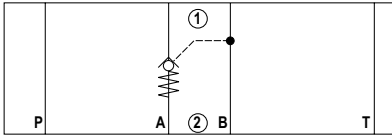
¹⁾ 表面の防錆処理については、お問い合わせください。

例: "J50" メッキ層の指定 (DIN 50979 Fe//Zn8//Cn//T0)

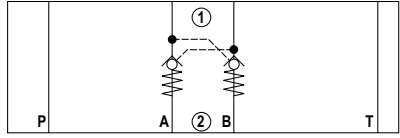
²⁾ 位置決めピン ISO 8752-3x8-St (パーツナンバ、**R900005694**) は、別手配

シンボル (① = バルブ取付側、② = プレート側)

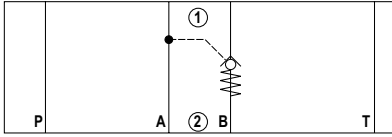
形式 Z2S 6 A...



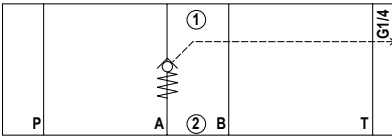
形式 Z2S 6... および Z2S 6...S055



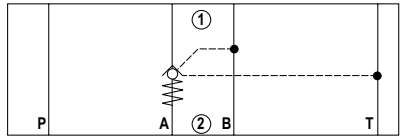
形式 Z2S 6 B...



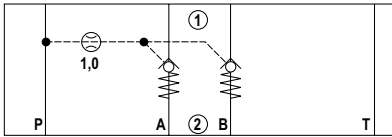
形式 Z2S 6 A...S040



形式 Z2S 6 A...S060



形式 Z2S 6...S0150



機能、断面図、回路例

形式 Z2S は、サンドイッチプレート構造のパイロットチェック弁です。1 つまたは 2 つの制御ポートを漏れ無しでブロックさせるために使用され、長い停止時間にも使用可能です。

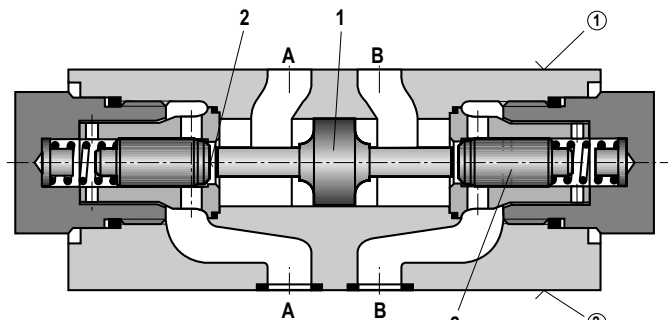
A① から A②、または B① から B② の方向は、フリーフローが可能です。反対方向は流れがブロックされます。

例えば、バルブの流れが A① から A② に流れると、制御スプール (1) が B 側の方向に動かされ、ポペット (2) がシートから離れます。これで、油は B② から B① へ流れることができます。

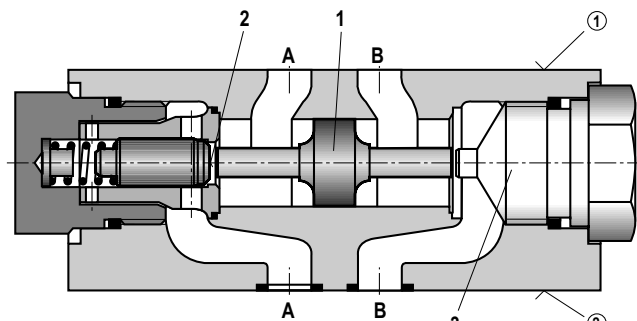
ポペット (2) を安全に閉じることができるように、制御スプール (1) はアンロードする必要があります (回路例を参照)。

デコンプレッション

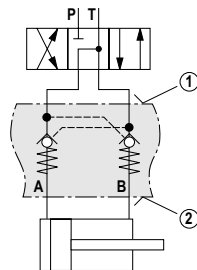
- ▶ 2 段構造により、低いパイロット圧力でも開弁が可能となります。
- ▶ 切換時のショック回避は、アクチュエータ側圧縮ボリュームの圧抜きで決まります。



形式 Z2S 6 -... (デコンプレッションなし)



形式 Z2S 6 A...



回路図 (例)

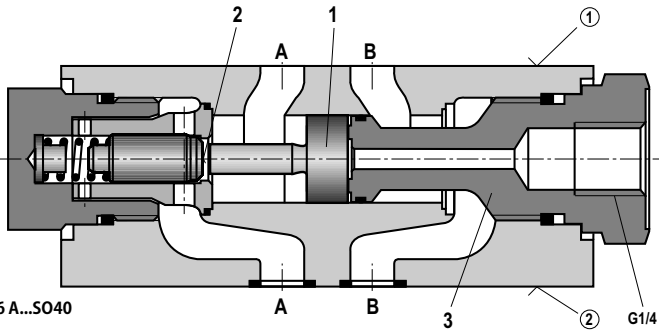
- ① = バルブ取付側
- ② = プレート側

- 1 制御スプールの面積 A_2
- 2 ポペットの面積 A_1
- 3 ストッパ

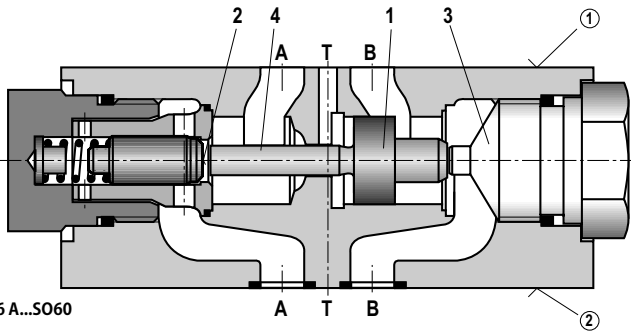
注意!

デコンプレッションなしのバルブでは、圧縮ボリュームが急激に開放される場合があります。その結果生じた切換ショックにより内部部品の早期磨耗や、騒音を引き起こす場合があります。

機能、断面図

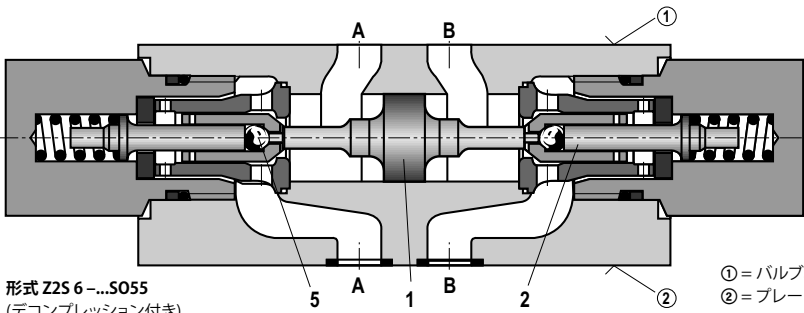


形式 Z2S 6 A...SO40



形式 Z2S 6 A...SO60

- 1 制御スプールの面積 A_2
- 2 ポペットの面積 A_1
- 3 ストップ
- 4 制御スプールの面積 A_4
- 5 デコンプレッションの面積 A_3



形式 Z2S 6...SO55
(デコンプレッション付き)

- ① = バルブ取付側
- ② = プレート側

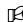
仕様

(下記範囲外の仕様については、お問い合わせください。)

一般仕様		
質量	kg [lbs]	約 0.8 [1.76]
取付方向		制限なし
周囲温度範囲	°C [°F]	-30 ~ +80 [-22 +176] (NBR シール) -20 ~ +80 [-4 +176] (FKM シール)

油圧仕様		
定格圧力	MPa [psi]	31.5 [4568]
フリーフロー時のクラッキング圧力		7 ページの性能線図を参照
定格流量	l/min [US gpm]	60 [15.8]
流れの方向		3 ページのシンボルを参照
油圧作動油		以下の表を参照
作動油温度範囲 (バルブ作動ポートで)	°C [°F]	-30 ~ +80 [-22 +176] (NBR シール) -20 ~ +80 [-4 +176] (FKM シール)
粘度範囲	mm ² /s [SUS]	2.8 ~ 500 [35 2320]
油圧作動油の最大許容汚染度 - ISO 4406 (c) に準拠した清浄度基準		クラス 20/18/15 ¹⁾
面積比		
	- デコンプレッションなし	A ₁ /A ₂ ~ 1/3.5 (断面図 4 ページを参照)
	- デコンプレッション付き	A ₃ /A ₂ ~ 1/12.5 (断面図 5 ページを参照)
	- "SO60" 形式	A ₁ /A ₄ ~ 1/7 (断面図 5 ページを参照)

油圧作動油	分類	最適なシール材質	規格
石油系作動油	HL, HLP, HLPD	NBR, FKM	DIN 51524
生分解性油圧作動油	- 非水溶性	HETG	NBR, FKM
		HEES	FKM
	- 水溶性	HEPG	FKM
難燃性	- 非含水性	HFUD, HFDR	FKM
	- 含水	HFC (Fuchs Hydrotherm 46M, Petrofer Ultra Safe 620)	NBR

 作動油に関する重要な情報

- ▶ その他の油圧作動油の使用に関する情報と詳細については、カタログ 90220 を参照するか、弊社までお問い合わせください。
- ▶ 技術仕様(温度、圧力範囲、寿命、保守間隔など)に関して制限がある場合があります。
- ▶ 使用される油圧作動油の引火点は、最大ソレノイド表面温度より 40 K 高くない限りなりません。

▶ 難燃性 - 含水:

- 最大使用圧力 21 MPa
- 最高作動油温度 60 °C
- 石油系作動油 HL、HLP と比較した場合の寿命は、30 ~ 100 %

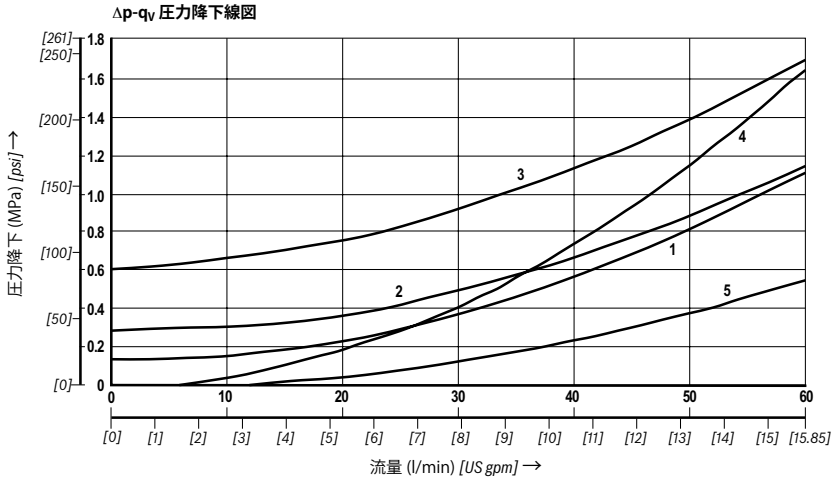
¹⁾ 構成部品に規定されている清浄度基準を、油圧装置でも順守してください。効果的なる過作用によって故障が防止され、同時に製品の寿命も延びます。
使用可能なフィルタについては以下のサイトをご覧ください。
www.boschrexroth.com/filter

 注意!

最適なシール材質 (2 ページの形式表示を参照) は、使用する油圧作動油によって決まります。

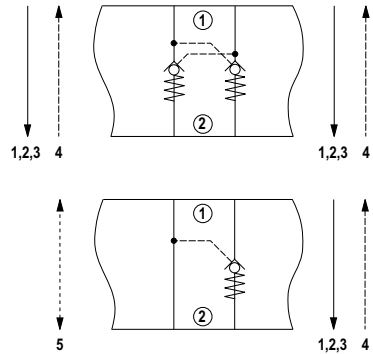
性能線図

(VG46、 $t = 40 \pm 5 \text{ }^\circ\text{C}$)



クラッキング圧力:

- 1 0.15 MPa [21.7 psi]
- 2 0.3 MPa [43.5 psi]
- 3 0.6 MPa [87.0 psi]
- 4 チェック弁が制御スプールで開かれている場合
- 5 通路のみ (チェック弁なし)、形式 "A" および "B" の場合



その他の情報

- ▶ サンドイッチプレート、サイズ 6
- ▶ 石油系油圧作動油
- ▶ 油圧製品に関する一般製品情報
- ▶ 産業機械用バルブの取付、試運転、および保守
- ▶ 産業用油圧バルブ
- ▶ フィルタの選定

カタログ 48050

カタログ 90220

カタログ 07008

カタログ 07300

カタログ 07600-B

www.boschrexroth.com/filter

Notes

H-128

Bosch Rexroth AG
Hydraulics
Zum Eisengießer 1
97816 Lohr am Main, Germany
Phone +49 (0) 93 52 / 18-0
documentation@boschrexroth.de
www.boschrexroth.de

すべての権利は、知的所有権申請の場合も含めて、Bosch Rexroth AG に帰属します。複写権や配布権など、裁量権限はすべて当社に帰属します。
上記の情報は、製品に関する説明にのみ適用されるものです。当社の記載事項から、特定の性質に関する表現あるいは特定の使用目的に対する適合性を導き出すことはできません。
この記載事項は、利用者自身による判断および検査を免れさせるものではありません。当社製品は自然な磨耗および劣化を避けられませんので、ご注意ください。