

# スロットルチェック弁

RJ 27536/05.08

1/8

## 形式 Z2FS

サイズ 25  
シリーズ 3X  
定格圧力 35 MPa  
定格流量 360 l/min



tb0222

## 目次

内容	
特長	
形式表示	
シンボル	
機能、断面図	
仕様	
性能線図	
外形寸法	

## 特長

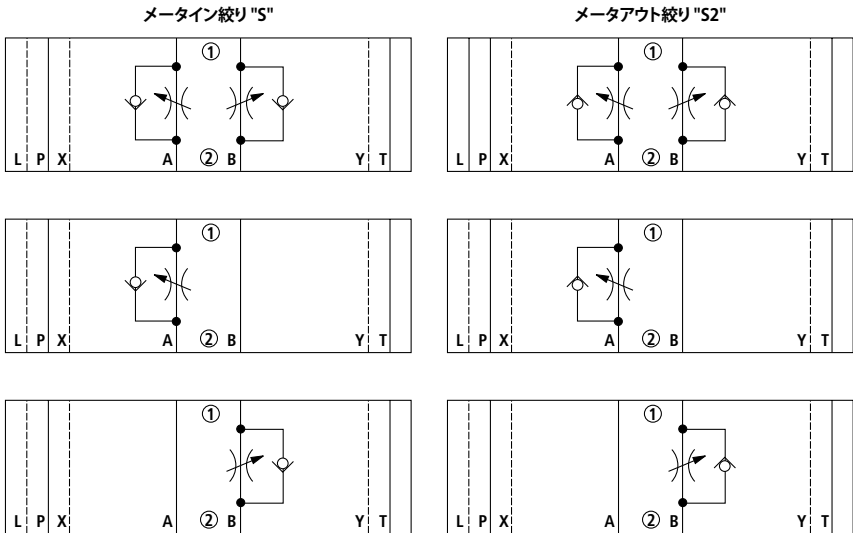
ページ	
1	- サンドイッチプレートバルブ
1	- ISO 4401-08-08-0-05 に準拠したポートパターン
2	- 2つのポートの流量制御用
2	- 調整方式: 六角穴、調整ねじ式
3	- メータイン絞りまたはメータアウト絞り用
4	
5	
6	

入手可能なスペアパーツに関する情報:  
[www.boschrexroth.com/spc](http://www.boschrexroth.com/spc) (英文サイト)

形式表示

	<b>Z2FS</b>	<b>22</b>		<b>8-3X/</b>		<b>*</b>
サンドイッチプレート形 スロットルチェック弁				特殊仕様は、弊社までお問い合わせください。		
サイズ 25	= 22			<b>シール材質</b>		
スロットルチェック弁は、A および B 側	= -			NBR		
スロットルチェック弁は、A 側	= A			FKM		
スロットルチェック弁は、B 側	= B			(その他のシールについては、お問い合わせください。)		
<b>調整方式</b>				<b>注意!</b>		
六角穴、調整ねじ式	= 8			使用する油圧作動油に対するシールの適合性を 順守してください。		
シリーズ 30~39	= 3X					
(30~39: 取付および接続寸法の変更なし)						
				<b>無記号 =</b>		
				<b>V =</b>		
				S = (...A8-3X/S) A 側メータイン絞り (...B8-3X/S) B 側メータイン絞り (...-8-3X/S) A および B 側メータイン絞り		
				S2 = (...A8-3X/S2) A 側メータアウト絞り (...B8-3X/S2) B 側メータアウト絞り (...-8-3X/S2) A および B 側メータアウト絞り		

シンボル (① = バルブ取付側、② = プレート側)



**機能、断面図**

形式 Z2FS のバルブは、サンドイッチプレート構造のスロットルチェック弁です。これらは 1 つまたは 2 つのポートの流量を制御するのに使用されます。

2 つのスロットルチェック弁は、互に対称的に配置され、(調整式スプールによって) 一方向の流れを制御し、反対方向はフリーフローになります。

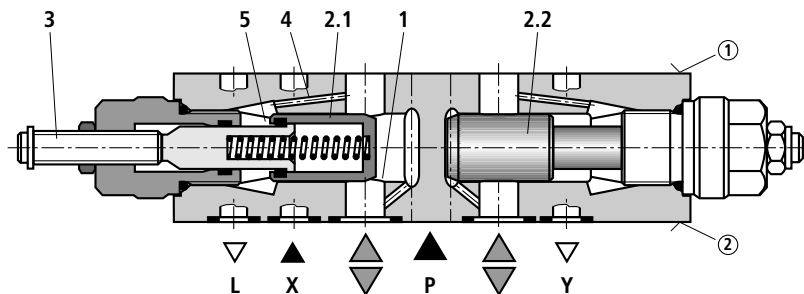
メータイン絞りの場合、油圧作動油はポート A1 から絞り部 (1) を経由してアクチュエータ側 A2 へ供給されます。スプール (2.1) は調整ねじ (3) によって軸方向に調整できるため、絞り部 (1) が調整できるようになります。

同時に、ポート A1 の油は油路 (4) からスプール側 (5) に流れま  
ず。スプリング力とともに、印加された圧力は絞り位置でスプ  
ール (2.1) を保持します。

アクチュエータ側 B2 から戻ってくる油は、スプール (2.2) を移動させるため、チェック弁付きのようなフリーフロー流れになりま  
す。形式 ("S" または "S2") によって、メータイン絞りまたはメ  
ータアウトの絞りとなります。

**流量の制限**

アクチュエータの速度を変えるには、スロットルチェック弁を電  
磁弁とサブプレートの間に取り付けます。



メータイン絞り

- ① = バルブ取付側
- ② = プレート側

**仕様** (下記範囲外の仕様については、お問い合わせください。)**一般仕様**

質量	kg	約 8
取付方向		制限なし
周囲温度範囲	°C	-30～+50 (NBR シール) -20～+50 (FKM シール)

**油圧仕様**

定格圧力	MPa	35
定格流量	l/min	360
油圧作動油		DIN 51524 に準拠した石油系作動油 (HL、HLP) <sup>1)</sup> 、VDMT 24568 に準拠した生分解性作動油 (カタログ 90221 も参照)、HETG (植物油系) <sup>1)</sup> 、HEPG (ポリグリコール系) <sup>2)</sup> 、HEES (エステル系) <sup>2)</sup> 、その他の油圧作動油についてはお問い合わせください。
作動油温度範囲	°C	-30～+80 (NBR シール) -20～+80 (FKM シール)
粘度範囲	mm <sup>2</sup> /s	2.8～380
油圧作動油の最大許容汚染度 - ISO 4406 (c) に準拠した清浄度基準		クラス 20/18/15 <sup>3)</sup>

<sup>1)</sup> NBR シールおよび FKM シールに適用

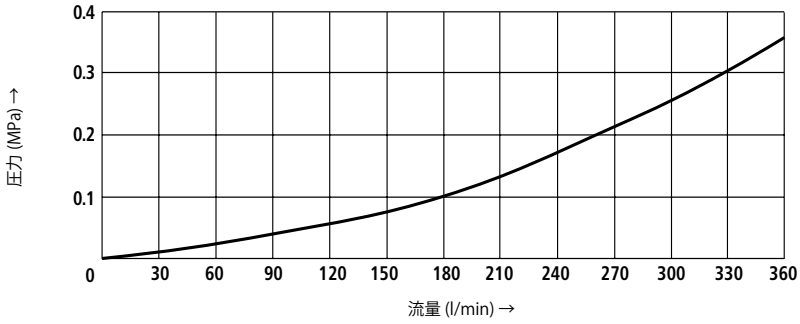
<sup>2)</sup> FKM シールのみ適合

<sup>3)</sup> 構成部品に指定されている清浄度基準を、油圧システムで順守する必要があります。効果的なる過作用は故障を防止し、同時に製品の寿命を延ばします。

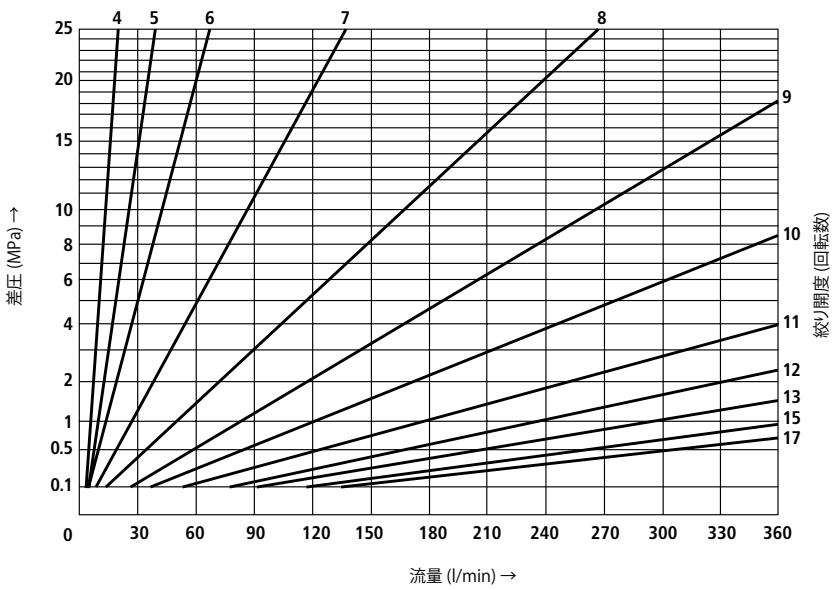
フィルタの選択については、カタログ 50070、50076、50081、50086、50087 および 50088 を参照してください。

性能線図 (VG46、 $t = 40\text{ }^{\circ}\text{C} \pm 5\text{ }^{\circ}\text{C}$ )

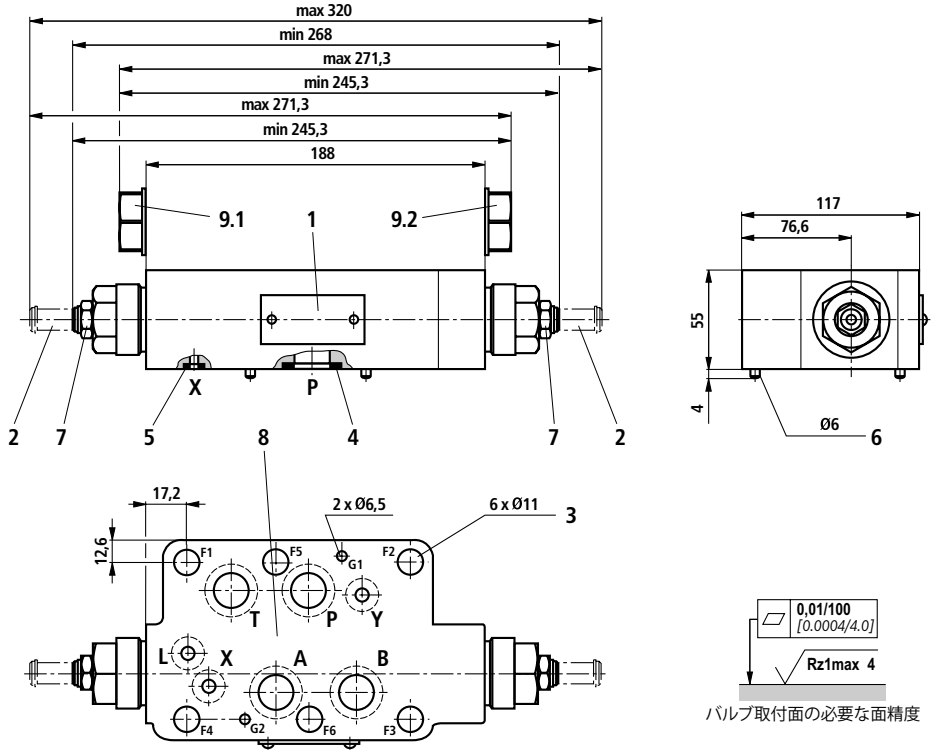
圧力-流量線図 (チェック弁経由、絞り部 閉)



圧力降下線図 (一定の絞り位置)



## 外形寸法図 (単位: mm)



- 1 銘板
- 2 調整方式「8」  
絞り部の開口面積を調整するねじ (六角穴 6 A/F)  
・反時計回りに回転 = 流量大  
・時計回りに回転 = 流量小
- 3 バルブ取付穴
- 4 ポート A、B、P および T は、同一のシール
- 5 ポート X、Y および L は、同一のシール
- 6 位置決めピン (同梱)
- 7 六角ナット 22 A/F、締付けトルク  $M_T = 25 \text{ Nm}$
- 8 ISO 4401-08-08-0-05 に準拠したポートパターン
- 9.1 形式 "B" のプラグ
- 9.2 形式 "A" のプラグ

## バルブ取付ボルト (別手配)

六角穴付きボルト × 6 本 JIS B 1176 - M12 - 12.9

## 注意!

バルブ取付ボルトの長さおよび締付けトルクは、サンドイッチプレートバルブの上下に取り付けられた製品を考慮して計算する必要があります。

## Notes

---

Bosch Rexroth AG  
Hydraulics  
Zum Eisengießer 1  
97816 Lohr am Main, Germany  
Phone +49 (0) 93 52 / 18-0  
documentation@boschrexroth.de  
www.boschrexroth.de

すべての権利は、知的所有権申請の場合も含めて、Bosch Rexroth AGに帰属します。複写権や配布権など、裁量権限はすべて当社に帰属します。上記の情報は、製品に関する説明にのみ適用されるものです。当社の記載事項から、特定の性質に関する表現あるいは特定の使用目的に対する適合性を導き出すことはできません。この記載事項は、利用者自身による判断および検査を免れさせるものではありません。当社製品は自然な磨耗および劣化を避けられませんので、ご注意ください。

## Notes

---