

スロットルチェック弁

形式 Z2FS

RJ 27518

エディション:2016-10

改訂:10.07



H5556

- ▶ サイズ 10
- ▶ シリーズ 3X
- ▶ 定格圧力 31.5 MPa [4569 psi]
- ▶ 定格流量 160 l/min [42.3 US gpm]

特長

- ▶ サンドイッチプレートバルブ
- ▶ ISO 4401-05-04-0-05, NFPA T3.5.1 R2 および ANSI B93-7D05 に準拠したポートパターン
- ▶ 2つの制御ポートのメイン流量またはパイロット流量制御
- ▶ 3種類の調整方式:
 - 目盛、ロック付ハンドル式
 - 六角穴、目盛付調整ねじ式
 - 目盛付ハンドル式
- ▶ メータイン絞りまたはメータアウト絞り用
- ▶ 防錆処理デザイン

内容

特長	1
形式表示	2
シンボル	3
機能、断面図	4
仕様	5
性能線図	6
外形寸法図	7~10
その他の情報	10

形式表示

01	02	03	04	05	06	07	08	09	10
Z2FS	10			- 3X	/				*

01	ダブルスロットルチェック弁、サンドイッチプレートデザイン	Z2FS
02	サイズ 10	10
03	スロットルチェック弁 A および B 側	- 1)
	スロットルチェック弁 A 側	A
	スロットルチェック弁 B 側	B

圧力調整方式

04	目盛、ロック付ハンドル式	3 ²⁾
	六角穴、目盛付調整ねじ式	5
	目盛付ハンドル式	7
05	シリーズ 30～39 (30～39: 取り付けおよび接続寸法の変更なし)	3X
06	2 つのスロットルチェック弁、メータインまたはメータアウト絞り (バルブは回転可能)	無記号
	A 側メータイン絞り (形式 "A...S")	S
	B 側メータイン絞り (形式 "B...S")	
	A 側メータアウト絞り (形式 "A...S2") B 側メータアウト絞り (形式 "B...S2")	S2

防錆処理

07	処理なし	無記号
	防錆対策品 (EN ISO 9227 に準拠した 240 h 塩水噴霧試験)、(形式 "5" のみ、目盛りなし)	J3

シール材質

08	NBR	無記号
	FKM	V
使用する油圧作動油に対するシールの適合性を順守してください。(その他のシールについてはお問合わせください)		

パイロット配管

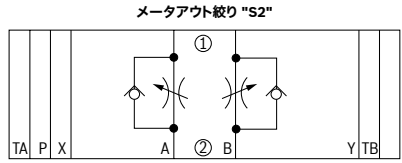
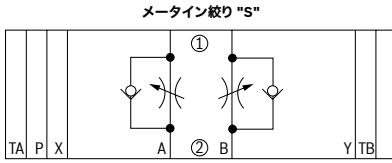
09	処理なし	無記号
	ポート X および Y 経由	SO30
10	特殊仕様は、弊社までお問い合わせください	

1) A および B 側で同一の流量調整方式

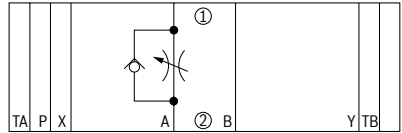
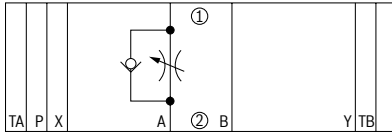
2) パーツナンバ (R900008158) 付き H キーは納入製品に含まれます

シンボル (① = バルブ取付側, ② = プレート側)

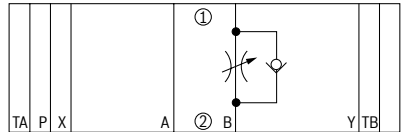
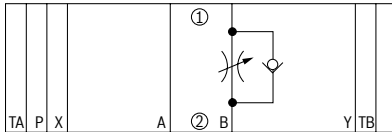
形式 "...SO30"



形式 "A...SO30"



形式 "B...SO30"



注記:

- ▶ ISO 4401とは異なり、このカタログではポートTをTA、ポートT1をTBと呼んでいます。
- ▶ 形式"SO30"を表示しています。標準形式にはポートXおよびYがありません。

機能、断面図

バルブ形式 Z2FS 10 はサンドイッチプレート構造のスロットルチェック弁です。これらは1 つまたは 2 つのポートのメイン流量またはパイロット流量制御に使用します。

2 つのスロットルチェック弁は、互いに対称的に配置され、一方向の流れを制御し、反対方向にはフリーフローが可能になっています。メータイン絞りの場合、油はポート A1 から制御ランド (2) およびスプール 3.1 から成る絞り部 (1) を経由してアクチュエータ側 A2 へ流れます。スプール (3.1) は調整ねじ (4) によって軸方向に調整できるため、絞り部 (1) が調整できるようになります。

同時に、ポート A1 の油は油路 (5) からスプール (6) の反対側へ流れます。スプリング力とともに、印加された圧力は絞り位置でスプール (3.1) を保持します。

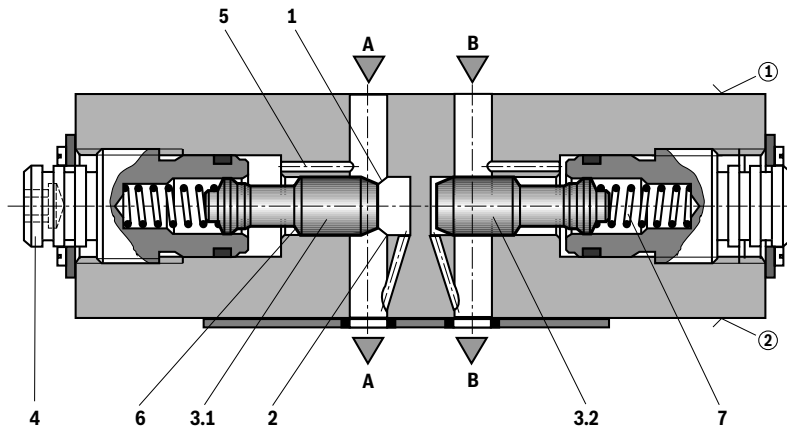
アクチュエータ側 B2 から戻ってくる油は、スプリング (7) に向かってスプール (3.2) を移動させるため、チェック弁付きのような自由な流れが可能になります。取り付け位置によって、絞り効果はメータインまたはメータアウトで有効となります。

メイン流量制御

アクチュエータの流量を調整する場合 (メイン流量制御) は、スロットルチェック弁は切換え弁とサブプレートの間に取り付けます。

パイロット流量制御

電磁・油圧切換弁の場合、スロットルチェック弁は切換時間調整として使用できます (パイロット流量制御)。この場合、スロットルチェック弁は、パイロットバルブとメインバルブの間に取り付けられます。



メータイン絞り


仕様

(下記範囲外の仕様については、お問い合わせください)

一般仕様		
質量	kg [lbs]	約 3.1 [6.8]
取付方向		制限なし
周囲温度範囲	°C [°F]	-30 ~ +80 [-22 ~ +176] (NBR シール) -20 ~ +80 [-4 ~ +176] (FKM シール)

油圧仕様		
定格圧力	MPa [psi]	31.5 [4569]
最大流量	l/min [US gpm]	160 [42.2]
油圧作動油		下表参照
作動油温度	°C [°F]	-30 ~ +80 [-22 ~ +176] (NBR シール) -20 ~ +80 [-4 ~ +176] (FKM シール)
粘度範囲	mm ² /s [SUS]	10 ~ 800 [60 ~ 3710]
油圧作動油の最大許容汚染度 - ISO 4406 (c) に準拠した清浄度基準		クラス 20/18/15 ¹⁾

油圧作動油	分類	最適なシール材質	規格	カタログ	
石油系作動油	HL, HLP	NBR, FKM	DIN 51524	90220	
生分解性作動油 ²⁾	▶ 非水溶性	HETG	FKM	ISO 15380	90221
		HEES	FKM		
	▶ 水溶性	HEPG	FKM	ISO 15380	
難燃性作動油	▶ 非含水性	HFDU (グリコール系)	FKM	ISO 12922	90222
		HFDU (エステル系) ²⁾	FKM		
	▶ 含水性	HFC (Fuchs Hydrotherm 46M, Petrofer Ultra Safe 620)	NBR	ISO 12922	90223

 **油圧作動油に関する重要な情報:**

- ▶ その他の作動油の使用に関する詳細情報および仕様は、上記のカタログを参照するか、弊社までお問い合わせください。
- ▶ 仕様(温度、圧力範囲、寿命、保守間隔など)に関して制限がある場合があります。
- ▶ 使用する作動油の引火点は、最高表面温度より 50 K 高くなければなりません。

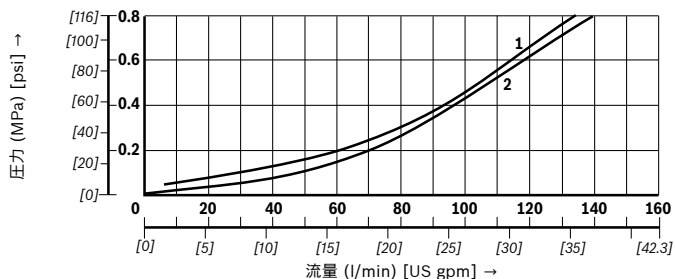
- ▶ 難燃性 - 含水性:
 - 最大差圧は 21 MPa で、それを超えるとキャビテーション浸食が増加します。
 - 石油系作動油 HL, HLP と比較した寿命 30~100%
 - 最高作動油温度 60 °C
- ▶ 生分解性および難燃性作動油: この油圧作動油を使用する場合は、少量の溶解亜鉛が油圧装置に入り込む場合があります。

- ¹⁾ 構成部品に規定されている清浄度基準を、油圧装置でも順守してください。効果的なろ過方法によって故障が防止され、同時に製品の寿命も延びます。
フィルタの選定については、www.boschrexroth.com/filter を参照してください。
- ²⁾ 防錆形式 "J3" には推奨できません

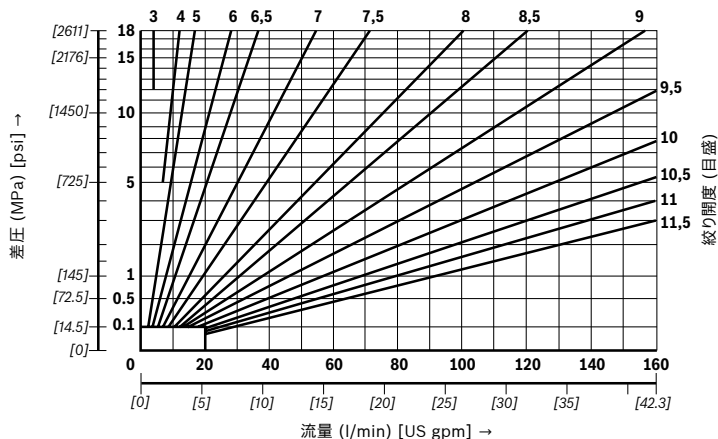
性能線図

(VG46, t = 40 ± 5 °C)

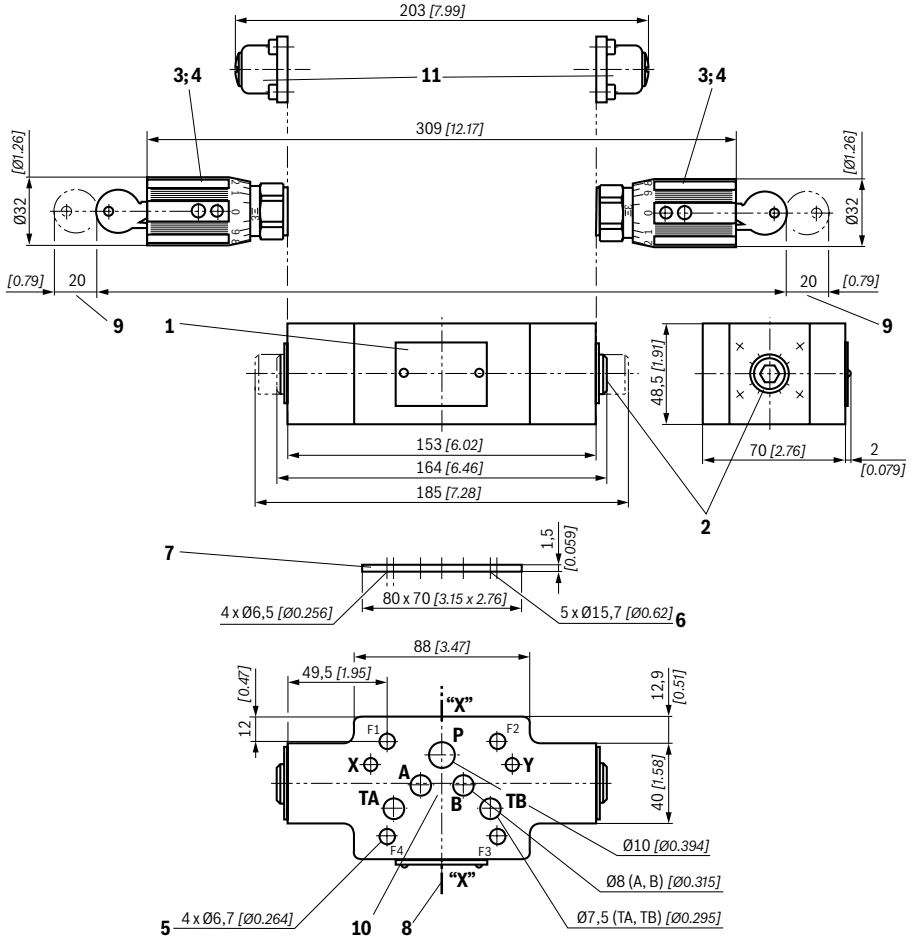
Δp-qv 圧力効果線図 (チェック弁経由)



Δp-qv 圧力-流量線図 (絞り位置一定)

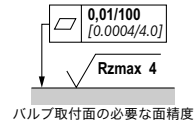


外形寸法図:形式 "1"
(単位: mm)



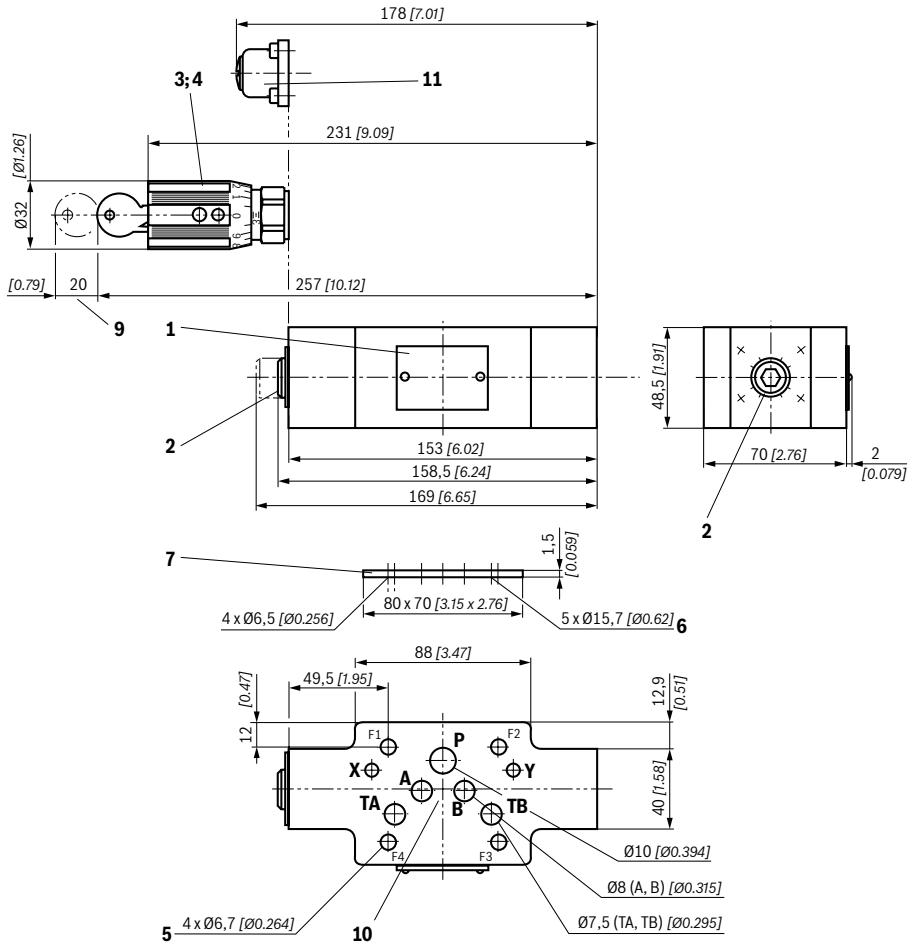
注記:

- ▶ ISO 4401 とは異なり、このカタログではポート T を TA、ポート T1 を TB と呼んでいます。
- ▶ 寸法は、公差の対象となっている公称寸法です。
- ▶ 形式 "SO30" を表示しています。標準形式にはポート X および Y がありません。



部品名称およびバルブ取付ボルト
については、10 ページを参照してください。

外形寸法図:形式 "A" (単位: mm)



注記:

- ▶ ISO 4401 とは異なり、このカタログではポート T を TA、ポート T1 を TB と呼んでいます。
- ▶ 寸法は、公差の対象となっている公称寸法です。
- ▶ 形式 "SO30" を表示しています。標準形式にはポート X および Y がありません。

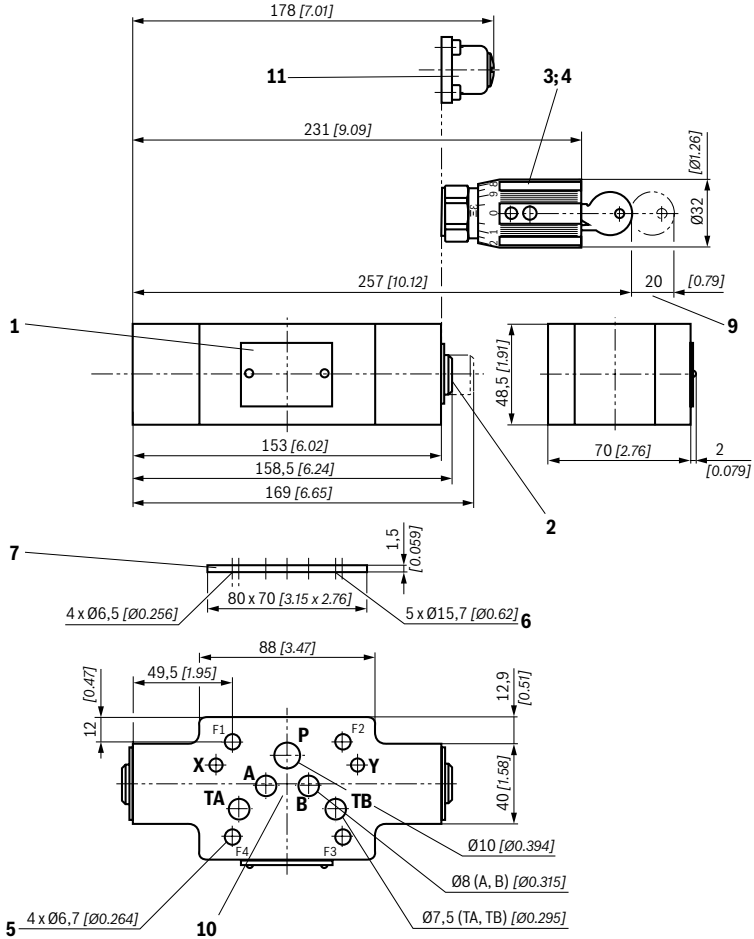
$\frac{0.01}{100}$
[0.0004/4.0]

Rzmax 4

バルブ取付面の必要な面精度

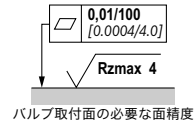
部品名称およびバルブ取付ボルトについては、10 ページを参照してください。

外形寸法図:形式 "B"
(単位 : mm)



注記:

- ▶ ISO 4401 とは異なり、このカタログではポート T を TA、ポート T1 を TB と呼んでいます。
- ▶ 寸法は、公差の対象となっている公称寸法です。
- ▶ 形式 "SO30" を表示しています。標準形式にはポート X および Y がありません。



部品名称およびバルブ取付ボルトについては、10 ページを参照してください。

外形寸法図

- 1 銘板
- 2 調整方式"5" - 絞り部の開口面積を調整するねじ (六角穴 SW8)
 - ▶ 左回転 = 流量増加
 - ▶ 右回転 = 流量減少
- 3 圧力調整方式 "3"
- 4 圧力調整方式 "7"
- 5 バルブ取付穴 × 4
- 6 ポート A, B, P, TA および TB は同一のシール
- 7 Oリングプレート
- 8 メータイン絞りからメータアウト絞りへの変更は、製品を "X" - "X" 軸周りに回転させることにより可能となります (形式 "-" のみ)。
- 9 キーの取り外しに必要なスペース
- 10 ISO 4401-05-04-0-05, NFPA T3.5.1 R2 および ANSI B93-7D05 に準拠したポートパターン
- 11 形式 "J"
バルブを調整するには、ねじを外します。手順の詳細は、2項を参照してください (圧力調整方式 "5")。バルブの設定後、ねじを取り付けます。

バルブ取付ボルト (別手配)
六角穴付きボルト × 4 本 ISO4762 - M6 - 10.9
六角穴付きボルト × 4 本 1/4-20 UNC

注意:

バルブ取付ボルトの長さおよび締付けトルクは、サンドイッチプレートバルブの上下に取り付けるバルブに応じて計算する必要があります。

その他の情報

- | | |
|---|--|
| ▶ サブプレート | カタログ 45100 |
| ▶ 石油系油圧作動油 | カタログ 90220 |
| ▶ 生分解性油圧作動油 | カタログ 90221 |
| ▶ 難燃性油圧作動油 - 非含水性 | カタログ 90222 |
| ▶ 難燃性油圧作動油 - 含水性 (HFAE, HFAS, HFB, HFC) | カタログ 90223 |
| ▶ 産業用油圧バルブ | 取扱説明書 07600-B |
| ▶ 爆発性雰囲気における非電気型油圧構成部品の使用 (ATEX) | カタログ 07011 |
| ▶ フィルタの選定 | www.boschrexroth.com/filter |
| ▶ 入手可能なスペアパーツに関する情報: | www.boschrexroth.com/spc |

Bosch Rexroth AG
Hydraulics
Zum Eisengießer 1
97816 Lohr am Main, Germany
Phone +49 (0) 93 52/18-0
documentation@boschrexroth.de
www.boschrexroth.de

すべての権利は、知的所有権申請の場合も含めて、Bosch Rexroth AG に帰属します。複写権や配布権など、裁量権限はすべて当社に帰属します。
上記の情報は、製品に関する説明にのみ適用されるものです。当社の記載事項から、特定の性質に関する表現あるいは特定の使用目的に対する適合性を導き出すことはできません。この記載事項は、利用者自身による判断および検査を免れさせるものではありません。当社製品は自然な磨耗および劣化を避けられませんので、ご注意ください。

Notes

Bosch Rexroth AG
Hydraulics
Zum Eisengießer 1
97816 Lohr am Main, Germany
Phone +49 (0) 93 52/ 18-0
documentation@boschrexroth.de
www.boschrexroth.de

すべての権利は、知的所有権申請の場合も含めて、Bosch Rexroth AG に帰属します。複写権や配布権など、裁量権限はすべて当社に帰属します。
上記の情報は、製品に関する説明にのみ適用されるものです。当社の記載事項から、特定の性質に関する表現あるいは特定の使用目的に対する適合性を導き出すことはできません。この記載事項は、利用者自身による判断および検査を免れさせるものではありません。当社製品は自然な磨耗および劣化を避けられませんので、ご注意ください。

Notes

Bosch Rexroth AG
Hydraulics
Zum Eisengießer 1
97816 Lohr am Main, Germany
Phone +49 (0) 93 52/18-0
documentation@boschrexroth.de
www.boschrexroth.de

すべての権利は、知的所有権申請の場合も含めて、Bosch Rexroth AG に帰属します。複写権や配布権など、裁量権限はすべて当社に帰属します。
上記の情報は、製品に関する説明にのみ適用されるものです。当社の記載事項から、特定の性質に関する表現あるいは特定の使用目的に対する適合性を導き出すことはできません。この記載事項は、利用者自身による判断および検査を免れさせるものではありません。当社製品は自然な磨耗および劣化を避けられませんので、ご注意ください。