

ダイレクト形レデューシング弁

RJ 26585/05.11

1/8

改訂: 06.03

一部訂正: 2018

形式 ZDR

サイズ 10
シリーズ 5X
定格圧力 31.5 MPa
定格流量 80 l/min



H7751

目次

内容	
特長	
形式表示	
シンボル	
機能、断面図	
仕様	
性能線図	
外形寸法図	

特長

ページ	
1	- サンドイッチプレートバルブ
1	- ISO 4401-05-04-0-05 に準拠したポートパターン
2	- 4 種類の圧力調整範囲
2	- 4 種類の圧力調整方式
3	・ハンドル式
3	・キャップ付ねじ式
4	・目盛・ロック付ハンドル式
4	・目盛付ハンドル式
5	
5	- チェック弁付き (形式 "A")
6	- ポート A、B または P を調整

入手可能なスペアパーツに関する情報:
www.boschrexroth.com/spc (英文サイト)

形式表示

Z	DR	10	D		-5X/	Y		*
サンドイッチプレートバルブ = Z レデュースング弁 = DR サイズ 10 = 10 ダイレクト形 = D ポート A② を調整 = A ポート P① を調整 (ポート B からのパイロット圧力供給) = B ポート P① を調整 = P 圧力調整方式 ハンドル式 = 1 キャップ付ねじ式 = 2 目盛・ロック付ハンドル式 = 3 ¹⁾ 目盛付ハンドル式 = 7 シリーズ 50~59 = 5X (50~59: 取付および接続寸法の変更なし)				特殊仕様は、弊社までお問い合わせください。 シール材質 NBR FKM V = (その他のシールについてはお問い合わせください。) 注意! 使用する油圧作動油に対するシールの適合性を順守してください。 無記号 = チェック弁付き (形式 "A" のみ) M = チェック弁なし Y = 内部パイロット、外部ドレン 25 = 最高設定圧力 2.5 MPa 75 = 最高設定圧力 7.5 MPa 150 = 最高設定圧力 15 MPa 210 = 最高設定圧力 21 MPa				

¹⁾ キーパーツナンバ R900008158 はこの製品に含まれています

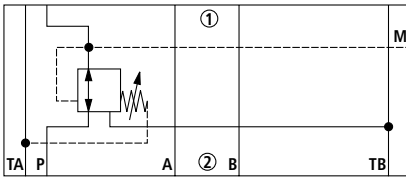
注意!

ISO 4401-05-05-05 に準拠したポート X および Y (例えば、サイズ 10 の電磁・油圧切換弁用) では、形式表示の末尾に形式 "SO30" が付加されます。

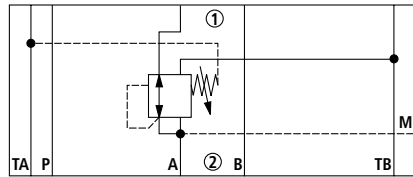
標準形式および標準構成部品は、EPS (標準価格リスト) に含まれています。

シンボル (① = バルブ取付面側、② = プレート側)

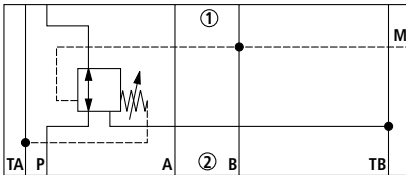
形式 ZDR 10 DP...YM...



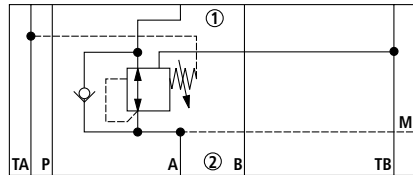
形式 ZDR 10 DA...YM...



形式 ZDR 10 DB...YM...



形式 ZDR 10 DA...Y...



注意!

ISO 4401 とは異なり、このカタログでは、ポート T を TA、ポート T1 を TB と呼んでいます。

H-34

機能、断面図

形式 ZDR はサンドイッチプレート構造のダイレクト形レギュレーティング弁であり、2 次側回路の圧力を制御します。システム圧力を下げるために使用します。

このレギュレーティング弁は基本的に、ハウジング (1)、スプール (2)、スプリング (3)、圧力調整部 (4)、およびチェック弁 (形式で選定) で構成されます。

2 次側圧力は圧力調整部 (4) により設定されます。

形式 "A"

初期位置では、バルブは開いています。油は、ポート A① からポート A② に抵抗なく流れることができます。パイロットライン (5) を経由して、ポート A② の圧力はスプリング (3) で押されているスプールの端面に作用します。ポート A② の圧力がスプリング (3) の設定値を超えると、スプール (2) はスプリング (3) に向かって制御位置へ移動して、ポート A② の圧力を一定に保ちます。

パイロット圧力は、パイロットライン (5) を経由してポート A② から内部で供給されます。

アクチュエータからの外力によりポート A② の圧力が上昇すると、スプール (2) がスプリング (3) の方向に移動します。

これによりポート A② は、スプール (2) とハウジング (1) の制御エッジ部 (6) を通り、タンク (ポート TB) に接続されます。油は、圧力が上昇しなくなるまでタンクに流れ続けます。

スプリング室 (7) からのドレンは、ポート TA を経由して常にタンクへ流れます。

ゲージポート (8) により、バルブの 2 次側圧力が測定できます。

形式 "A" では、チェック弁をポート A② から A① へのフリーフローに使用できます。

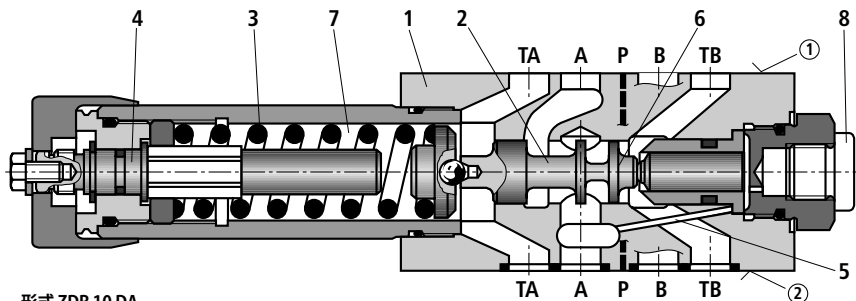
形式 "P" および "B"

形式 "P" では、ポート P① を減圧します。パイロット圧力は、ポート P① から内部で供給されます。

形式 "B" では、ポート P① を減圧しますが、パイロットオイルはポート B から取り入れれます。電磁弁のスプールポジションが P から A の場合、ポート B の圧力は 2 次側の設定圧力を超えてはいけません。2 次側設定圧力を超えると、ポート A の圧力は減圧されます。

注意!

- 電磁弁なしで使用する場合、ポート TA と TB は互いに接続する (例えばサブプレートで) 必要があります。
- ボベット弁サイズ 10 の構造では、サンドイッチプレート形式 H5Z10A078-3X/M00 (パーツナンバー R900537264) を使用する必要があります。



形式 ZDR 10 DA ...

- ① = バルブ取付面側
- ② = プレート側

仕様 (下記仕様範囲外の用途については、お問い合わせください。)

一般仕様

質量	kg	約 2.8
取付方向		制限なし
周囲温度範囲	°C	-30~+80 (NBR シール) -20~+80 (FKM シール)

油圧仕様

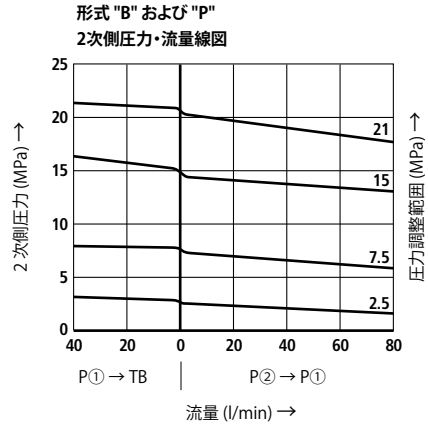
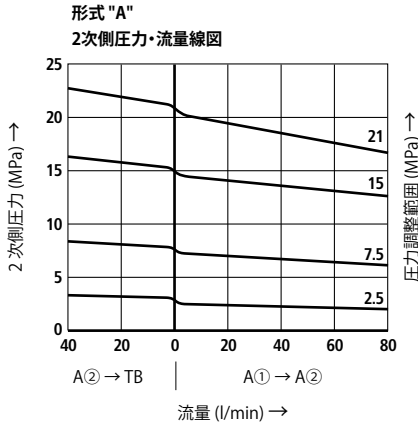
定格圧力	- 入力	MPa	31.5
最大 2 次側圧力	- 出力	MPa	2.5; 7.5; 15; 21
最大背圧	- ポート T	MPa	16
定格流量		l/min	80
油圧作動油			以下の表を参照
作動油温度範囲		°C	-30~+80 (NBR シール) -20~+80 (FKM シール)
粘度範囲		mm ² /s	10~800
油圧作動油の最大許容汚染度 - ISO 4406 (c) に準拠した清浄度基準			クラス 20/18/15 ¹⁾

油圧作動油	分類	適切なシール材質	規格
石油系作動油および炭化水素系	HL, HLP, HLPD	NBR, FKM	DIN 51524
環境適合性	- 非水溶性	HETG	NBR, FKM
		HEES	FKM
	- 水溶性	HEPG	FKM
	- 非含水性	HFDU, HFDR	FKM
難燃性	- 含水性	HFC (Fuchs Hydrotherm 46M, Petrofer Ultra Safe 620)	NBR
⚠️ 油圧作動油に関する重要情報! - その他の油圧作動油の使用に関する情報および詳細は、カタログ 90220 を参照するか、弊社までお問い合わせください。 - 技術仕様 (温度、圧力範囲、寿命、保守間隔など) に関して制限がある場合があります。		- 難燃性 - 含水性: • 定格圧力 21 MPa • 最高油圧作動油温度 60 °C • HLP 油圧作動油と比較して期待寿命は 30 %~100 %	

¹⁾ 構成部品に規定されている清浄度基準を、油圧システムでも順守してください。効果的なる過作用によって故障が防止され、同時に製品の寿命も延びます。

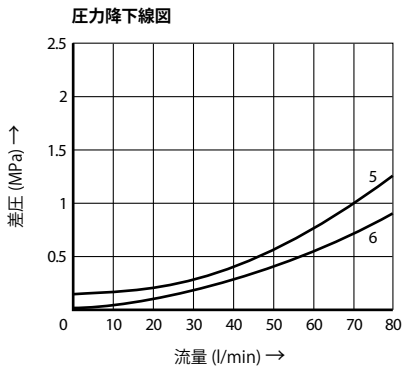
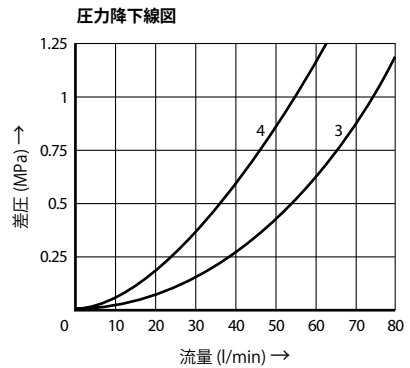
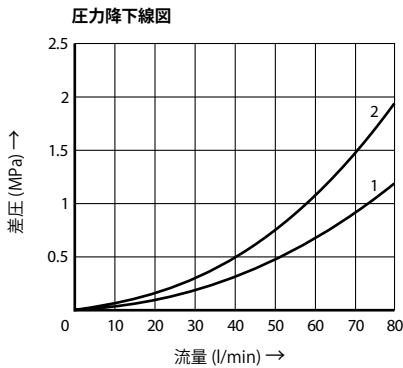
フィルタの選定については、www.boschrexroth.com/filter を参照してください。

性能線図 (VG46、 $t = 40 \pm 5^\circ\text{C}$)



注意!

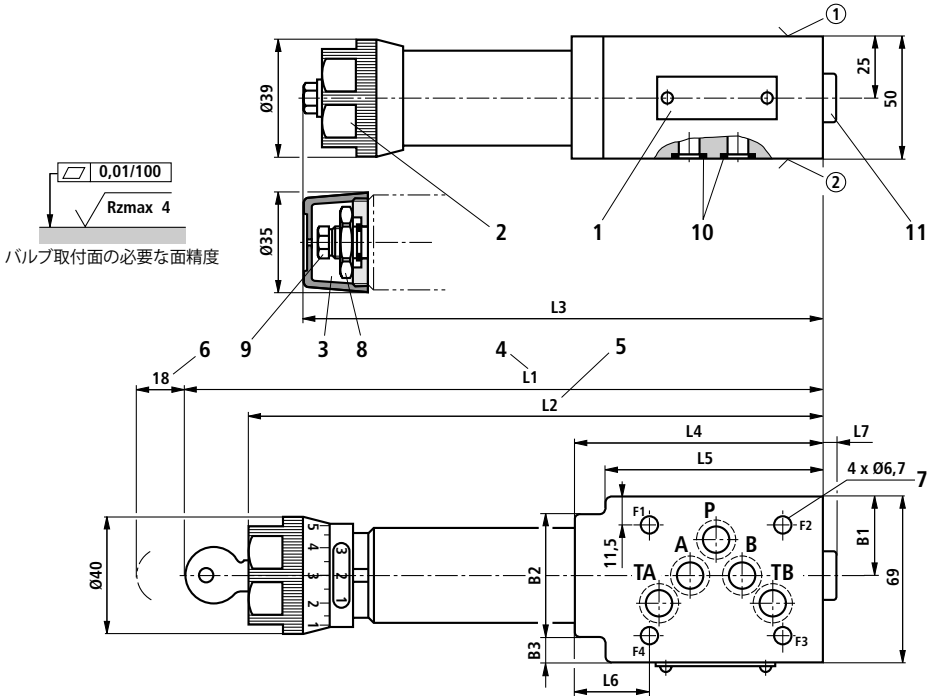
圧力を低く設定した場合、特性曲線は圧力調整範囲に従った線図となります。



- 1 A① → A②
- 2 A② → TB
- 3 P② → P①
- 4 P① → TB
- 5 A② → A①、チェック弁を経由する流れのみ
- 6 A② → A①、チェック弁とスプール全開時の流れ

性能線図は、全流量範囲で出口ポートの圧力が 0 MPa の場合です。

外形寸法 (単位: mm)



形式	L1	L2	L3	L4	L5	L6	L7	B1	B2	B3
"A"	254	230	210	104	93	31.5	3.8	32.9	51	12
"B" および "P"	242	218	198	91	-	18.5	15.8	35	-	-

- 1 銘板
- 2 圧力調整方式 "1"
- 3 圧力調整方式 "2"
- 4 圧力調整方式 "3"
- 5 圧力調整方式 "7"
- 6 キーの取り外しに必要なスペース
- 7 バルブ取付穴
- 8 ロックナット (SW24)
- 9 六角キャップ (SW10)
- 10 ポート A、B、P、TA および TB は、同一のシール
- 11 ゲージポート G1/4、深さ 12、六角穴 (SW6)

バルブ取付ボルト (別手配)

六角穴付きボルト JIS B 1176 - M6 - 12.9 x 4 本

注意!

- バルブ取付ボルトの長さおよび締付けトルクは、サンドイッチプレートバルブの上下に取り付けられたバルブに応じて計算する必要があります。
- ISO 4401-05-05-0-05 に準拠したポート X および Y (例えば、サイズ 10 の電磁・油圧切換弁用) では、形式表示の末尾に形式 "S030" が付加されます。
- ISO 4401 とは異なり、このカタログでは、ポート T を TA、ポート T1 を TB と呼びます。

- ① バルブ取付面側 - ISO 4401-05-04-0-05 に準拠したポートパターン
- ② プレート側 - ISO 4401-05-04-0-05 に準拠したポートパターン

Notes

Notes

H-40

Bosch Rexroth AG
Hydraulics
Zum Eisengießer 1
97816 Lohr am Main, Germany
Phone +49 (0) 93 52 / 18-0
Fax +49 (0) 93 52 / 18-23 58
documentation@boschrexroth.de
www.boschrexroth.de

すべての権利は、知的所有権申請の場合も含めて、Bosch Rexroth AGに帰属します。複写権や配布権など、裁量権限はすべて当社に帰属します。上記の情報は、製品に関する説明にのみ適用されるものです。当社の記載事項から、特定の性質に関する表現あるいは特定の使用目的に対する適合性を導き出すことはできません。この記載事項は、利用者自身による判断および検査を免れさせるものではありません。当社製品は自然な磨耗および劣化を避けられませんので、ご注意ください。