

モジュール形アナログアンプ

R1 30218/04.12
改訂: 02.11

1/6

形式 VT 11118

シリーズ 1X



HD20489_d

目次

内容	
特長	
形式表示	
機能の説明	
系統図 / ピン配置	
仕様	
出力性能線図	
端子配置	
外形寸法図	
技術上の注意/保守ガイドライン/補足情報	

特長

ページ	
1	- ダイレクト形電磁比例方向切換弁 (形式 4WRA、シリーズ 1X のみ)、2ステージ形電磁比例方向切換弁 (形式 WRZ、シリーズ 5X) および電気位置フィードバックのない比例減圧弁 (形式 3DREP 6) の制御に適用
2	- 前面のセレクトスイッチによるバルブ形式の選択
3	- 指令信号は電圧 $\pm 10\text{V}$ の差動入力
4	- エネーブル入力
5	- 指令信号電圧の極性はエネーブル入力で制御可能
5	- 調整可能なデレイ回路
6	- 2つの指令信号ゲイン調整
6	- 2つの PWM出力
	- DC/DC コンバータ (L0 = M0)
	- 供給電源の逆接続保護
	- 出力の短絡保護
	- LED: 「電源」 - 内部電源 (緑色)
	「H1」 - モード1用エネーブル (黄色)
	「H2」 - モード2用エネーブル (黄色)

注記:

VT 11011、VT 11012、VT 11013、VT 11090 または VT 11114 の代替として VT 11118 を使用する場合、カタログ 30218-Z にある構成および調整の注記を順守してください。

形式表示

VT 11118 1-1X/*

ダイレクト形電磁比例方向切換弁 (形式 4WRA、シリーズ 1X のみ)、2 ステージ形電磁比例方向切換弁 (形式 .WRZ、シリーズ 5X) および比例減圧弁 (形式 3DREP 6) 用モジュール形アンブ

シリーズ 10 ~ 19

(10 ~ 19: 仕様およびピン配置に変更なし)

= 6

特殊仕様は弊社までお問合せください。

機能説明

モジュール形アンブは、EN 60715 に準拠した DIN レールに取り付けます。電気配線は、ねじ式端子により行います。モジュールは DC 24 V で動作します。電源ユニット [1] は、内部に必要な正および負の電圧を供給します。電源ユニットが動作すると、直ちに緑色の LED ("電源") が点灯します。

差動入力に指令信号と、エネーブル信号により、バルブの 2 つのソレノイド ("a" または "b") のうち 1 つを制御できます。ソレノイド電流は、指令信号値、(出力性能線図を参照)、バルブ形式のセレクトスイッチ [13] の位置によって変わります。2 つのソレノイドのどちらが制御されるかは、指令信号の極性とエネーブル入力の組合せによって変わります (機能表を参照)。

ソレノイド電流 (実効値) が測定され、外部からの指令信号と比較され、たとえばソレノイドの温度変化または供給電源の変化

による差異が補正されます。ポテンショメータ "GW1" および "GW2" を使用して、ソレノイドへの最大電流値、すなわちバルブ最大開口面積を設定します。どのポテンショメータがエネーブル入力により有効になっているかは、黄色の LED で示されます。ポテンショメータ "S" (不感帯幅選択) は、バルブのオーバーラップの許容範囲を補正するために使用できます。ただし、ソレノイドの定格電圧を超えないよう注意が必要です。

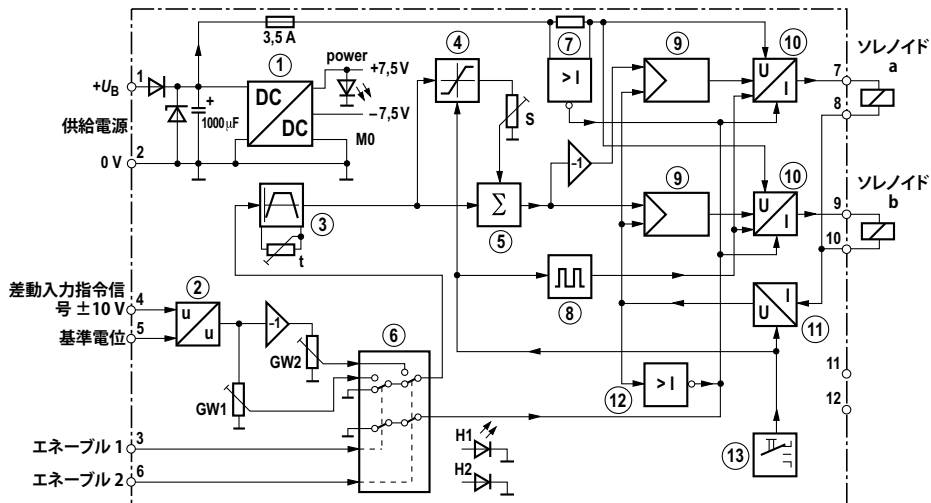
モジュール形アンブは、ディレイ回路 [3] を含み、ポテンショメータ "e" は、ソレノイド電流の立ち上がり時間および立ち下がり時間の調整をすることができます。

制御対象のバルブに対する設定は、モジュール前面で選択することができます。

エネーブル入力およびソレノイド制御の機能表

エネーブル入力		指令信号電圧 U_{Comm}	駆動ソレノイド	アクティブ LED	モード
エネーブル 1, U_{F1} 入力	エネーブル 2, U_{F1} 入力				
あり	なし	> 0 V < 0 V	b a	H1	1
なし	あり	> 0 V < 0 V	a b	H2	2
あり	あり	> 0 V < 0 V	a b	H2	2
なし	なし	> 0 V < 0 V	- -	-	-

系統図 / ピン配置



- | | |
|--|---|
| <p>1 電源ユニット</p> <p>2 差動アンプ</p> <p>3 デレイ回路</p> <p>4 ステップ関数発生器</p> <p>5 加算器</p> <p>6 指令信号セレクトタおよび出力段エネーブル</p> <p>7 短絡検出器</p> <p>8 PWM 発生器</p> <p>9 電流調整器</p> <p>10 出力段</p> | <p>11 ソレノイド電流値測定</p> <p>12 過電流検出器</p> <p>13 バルブ形式セレクトスイッチ</p> <p>GW1 モード1用指令信号ゲイン調整器</p> <p>GW2 モード2用指令信号ゲイン調整器</p> <p>t デレイ時間調整</p> <p>S $U_{Comm} = \pm 10V$での不感帯幅選択</p> <p>H1 モード1用エネーブル</p> <p>H2 モード2用エネーブル</p> |
|--|---|

仕様 (下記範囲外の仕様については、お問い合わせください。)

供給電源	U_O	DC 24 V +40 % (-10 %)
電圧範囲		
上限値	$u_O(t)_{\max}$	35 V
下限値		
4WRA (シリーズ 1X)、.WRZ (シリーズ 7X)、3DREP 6、(シリーズ 2X) 用	$u_O(t)_{\min}$	21 V
.WRZ (シリーズ 5X および 6X)、および 3DREP 6 (シリーズ 1X) 用	$u_O(t)_{\min}$	24 V
消費電力	P_S	約 30 VA
消費電流	I	< 1.3 A
ヒューズ	I_S	3.5 A (ハンダ付け)
入力		
指令信号 (差動入力)	U_{Soll}	0 ~ ±10 V、 $R_e > 50 \text{ k}\Omega$
エネーブル		
エネーブルオン	$U_{F1}; U_{F2}$	10 V < U_F < 35 V; $R_i > 3 \text{ k}\Omega$
エネーブルオフ	$U_{F1}; U_{F2}$	< 8 V
調整範囲		
不感帯幅選択		I_{\max} の 0 ~ 約 50 %
デレイ時間		約 50 ms ~ 約 5 s
出力		
ソレノイド電流/抵抗		
4WRA 6 (シリーズ 1X) 用	I_{\max}	1.75 A、 $R_{(20)} = 5.4 \Omega$
4WRA 10 (シリーズ 1X) 用	I_{\max}	1.75 A、 $R_{(20)} = 10 \Omega$
.WRZ (シリーズ 5X および 6X) および 3DREP 6 (シリーズ 1X) 用	I_{\max}	1 A; $R_{(20)} = 19.5 \Omega$
.WRZ (シリーズ 7X) および 3DREP 6 (シリーズ 2X) 用	I_{\max}	1.75 A; $R_{(20)} = 4.8 \Omega$
出力段のPWM周波数		
4WRA 6 (シリーズ 1X)、.WRZ (シリーズ 5X~7X)、 3DREP 6 (シリーズ 2X) 用	f	175 Hz ±10 %
4WRA 10 (シリーズ 1X) および 3DREP 6 (シリーズ 1X) 用	f	100 Hz ±10 %
接続形式		ねじ式端子 12 個
取付形状		EN 60715 に準拠した DIN レール TH 35-7.5
EN 60529 に準拠した保護種類		IP 20
寸法 (幅 x 高さ x 奥行き)		40 x 79 x 85.5 mm
使用温度範囲	ϑ	0 ~ +50 °C
保管温度範囲	ϑ	-25 ~ +85 °C
質量	m	0.14 kg

出力性能線図 (エネーブル電圧 $U_{F1} > 10V$ で有効)

スイッチ位置1対応バルブ

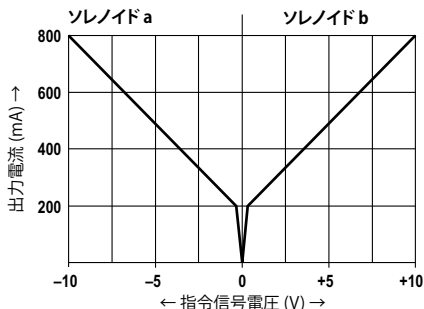
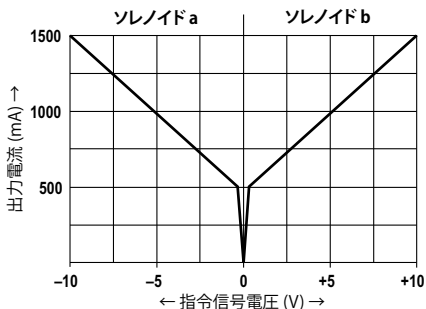
- 4WRA 6 (シリーズ 1X)
- .WRZ (シリーズ 7X)
- 3DREP 6 (シリーズ 2X)

スイッチ位置 2 対応バルブ

- 4WRA10 (シリーズ 1X)

スイッチ位置 3 対応バルブ

- .WRZ (シリーズ 5X および 6X)
- 3DREP 6 (シリーズ 1X)

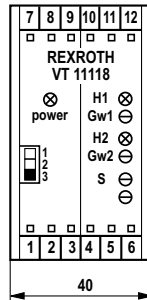
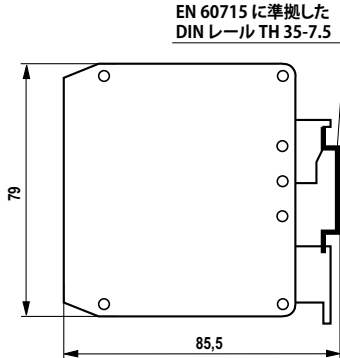


端子配置

供給電源	+U ₀	1	7	ソレノイド a
	0V	2	8	
エネーブル 1	+U _{F1}	3	9	ソレノイド b
差動入力	±U _{Comm}	4	10	
	基準電位	5	n.c. ¹⁾	
エネーブル 2	+U _{F2}	6	12	n.c. ¹⁾

¹⁾ これらの端子は使用しないでください。

外形寸法図 (単位: mm)



ポテンショメータ:

Gw1 I_{max} モード 1Gw2 I_{max} モード 2

S 不感帯幅調整

t デレイ時間調整

LED ランプ:

電源 内部電源オン

H1 モード 1 用エネーブル

H2 モード 2 用エネーブル

スイッチ位置:

- 1 バルブ 4WRA6 (シリーズ 1X)、.WRZ (シリーズ 7X) および 3DREP 6 (シリーズ 2X) 用
- 2 バルブ 4WRA10 (シリーズ 1X) 用
- 3 バルブ .WRZ (シリーズ 5X および 6X) および 3DREP 6 (シリーズ 1X) 用

技術上の注意/保守ガイドライン/補足情報

- アンプに結線または線を取り外す場合は、供給電源をオフにしてください。
- 架空線、無線機器およびレーダー装置との距離は、1m以上必要です。
- ソレノイドケーブルはシールドし、電源ケーブルの近くに設置しないでください。ソレノイドケーブルは個別にシールドしてください。
- ソレノイドケーブルにフリーホイールダイオードを使用しないでください。
- 供給電源電圧が大幅に変動する場合、静電容量 2200 μF 以上の外部平滑コンデンサの取り付けが必要となる場合があります。
推奨: コンデンサモジュール形式 VT 11110 (カタログ 30750 を参照)、モジュール形アンプを最大 3 台まで対応

Bosch Rexroth AG
Hydraulics
Zum Eisengießer 1
97816 Lohr am Main, Germany
Phone +49 (0) 93 52 / 18-0
documentation@boschrexroth.de
www.boschrexroth.de

すべての権利は、知的所有権申請の場合も含めて、Bosch Rexroth AG に帰属します。複写権や配布権など、裁量権限はすべて当社に帰属します。

上記の情報は、製品に関する説明にのみ適用されるものです。当社の記載事項から、特定の性質に関する表現あるいは特定の使用目的に対する適合性を導き出すことはできません。この記載事項は、利用者自身による判断および検査を免れさせるものではありません。当社製品は自然な磨耗および劣化を避けられませんので、ご注意ください。

Notes

Bosch Rexroth AG
Hydraulics
Zum Eisengießer 1
97816 Lohr am Main, Germany
Phone +49 (0) 93 52 / 18-0
documentation@boschrexroth.de
www.boschrexroth.de

すべての権利は、知的所有権申請の場合も含めて、Bosch Rexroth AG に帰属します。複写権や配布権など、裁量権限はすべて当社に帰属します。

上記の情報は、製品に関する説明にのみ適用されるものです。当社の記載事項から、特定の性質に関する表現あるいは特定の使用目的に対する適合性を導き出すことはできません。この記載事項は、利用者自身による判断および検査を免れさせるものではありません。当社製品は自然な磨耗および劣化を避けられませんので、ご注意ください。

Notes

G-376

Bosch Rexroth AG
Hydraulics
Zum Eisengießer 1
97816 Lohr am Main, Germany
Phone +49 (0) 93 52 / 18-0
documentation@boschrexroth.de
www.boschrexroth.de

すべての権利は、知的所有権申請の場合も含めて、Bosch Rexroth AG に帰属します。複写権や配布権など、裁量権限はすべて当社に帰属します。

上記の情報は、製品に関する説明にのみ適用されるものです。当社の記載事項から、特定の性質に関する表現あるいは特定の使用目的に対する適合性を導き出すことはできません。この記載事項は、利用者自身による判断および検査を免れさせるものではありません。当社製品は自然な磨耗および劣化を避けられませんので、ご注意ください。