

4 方向制御サーボ弁

RJ 29622/03.12
改訂: 05.09

1/14

形式 4WSE3E 32

サイズ 32
シリーズ 5X
定格圧力 31.5 MPa
定格流量 1800 l/min

H7357

目次

内容	
特長	
形式表示	
シンボル	
機能、断面図	
仕様	
アンプ搭載形 (OBE) ブロック図	
性能線図	
外形寸法図	
ISO 4401 に準拠したポートパターンのフラッシングプレート	
アクセサリ	

特長

ページ	
1	- 位置、力、圧力、または速度の制御用サーボ弁
2	- 第 3 ステージのメインスプールの電気式位置制御付 3 ステージ形サーボ弁、差動トランスによるメインスプールの位置検出
2	- パイロットバルブはサイズ 6 の高応答 2 ステージ形
3	- パイロットステージは、ノズルフラップ油圧増幅機構
4~6	- 外部から交換可能なパイロットステージのフィルタ
7	- サブプレート取付ポートは
8~11	ISO 4401 に準拠したポートパターン
12	- 3 方向弁としても使用可能
13	- バルブおよび搭載アンプは工場では調整および試験済み
13	- 最適化されたバルブ制御ループ
	- 高分解能、極小ヒステリシスおよびゼロ点ドリフト
	- 内部または外部パイロット、ドレン方式
	- 制御バルブ部の圧力チャンパーは隙間シール、O リングの磨耗なし

入手可能なスペアパーツに関する情報については、下記を参照してください。 www.boschrexroth.com/spc

形式表示

4WSE3E 32						5X/			/	K31	*
3ステージ形サーボ弁											
特殊仕様は弊社までお問合せください。											
電気インターフェイス 指令信号/実効値											
A1 = 0~10 V											
C1 = 0~10 mA											
F1* = 4~20 mA											
電気接続 6P+PE											
K31 = コネクタは別手配											
供給電源 ±15 V											
+24 V											
6ページを参照											
パイロット供給圧力仕様 ⁶⁾											
15 = 21 MPa											
24 = 31.5 MPa											
パイロット・ドレン方式 ⁵⁾											
XY = 外部パイロット、外部ドレン											
XT = 外部パイロット、内部ドレン											
PY = 内部パイロット、外部ドレン											
PT = 内部パイロット、内部ドレン											
7 =											
9 =											
XY =											
XT =											
PY =											
PT =											
* +24 V 供給電圧のみ											
シール材質 ⁴⁾											
FKM = V											
NBR = M											
定格流量 ²⁾											
500 l/min = 500											
670 l/min = 700											
890 l/min = 1000											
メインスプールオーバーラップ ³⁾											
オーバーラップ 0~0.5 % = D											
アンダーラップ 0~0.5 % = E											
シリーズ 50~59 = 5X											
(50~59: 取付および接続寸法の変更なし)											
メインスプールシボル ¹⁾											
= V											
= V1											
電源オフ状態時のメインスプール位置											
定まらないタイプ = 無記号											
100% P → A / B → T = P											
サイズ											
サイズ 32 = 32											

1) メインスプールシボル

メインスプールシボル V

P → A; $q_{V \max}$ B → T; $q_{V \max}$ P → B; $q_{V \max}$ A → T; $q_{V \max}$

メインスプールシボル V1

P → A; $q_{V \max} / 2$ B → T; $q_{V \max} / 2$ P → B; $q_{V \max} / 2$ A → T; $q_{V \max} / 2$

2) 定格流量

定格流量は、7 MPa の弁差圧(制御エッジ当り 3.5 MPa) での 100 % 指令信号時の流量です。この弁差圧値が基準となります。流量は弁差圧値により変化します。定格流量は許容範囲の ±10 % と飽和の影響を考慮してください(8 ページの流量/指令信号を参照)。

3) メインスプールオーバーラップ

メインスプールオーバーラップ (%) は制御スプールの定格ストロークに関係します。

(その他のメインスプールラップ量については、お問い合わせください。)

4) シール材質

5 ページの注記を参照

5) パイロット圧力供給

パイロット供給圧力はできる限り一定になるよう、十分に注意してください。ポート X による外部パイロット制御は容易に圧力一定にすることができます。

6) パイロット供給圧力仕様

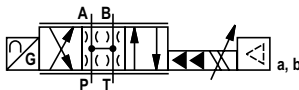
入口圧力はできるだけ一定になるよう、十分に注意してください。最小パイロット圧力は 1 MPa 以上。

最大パイロット圧力が 21 MPa 以下の場合、パイロット供給圧力仕様 7 を選択してください。最大パイロット圧力 21 MPa を超える場合、パイロット供給圧力仕様 9 を選択してください。動特性について、応答周波数帯域は許容圧力範囲内で見ることがあります。

入口圧力が 4 MPa を超える場合、パイロット圧力は入口圧力の 60 % 以上にする必要があります。60 % 未満の場合、第 3 ステージのメインスプールに作用する流体力は制御性に影響を与える場合があります。

入口圧力が 4 MPa 以下では、ポート X (外部パイロット) によるパイロット圧力を推奨します。

シンボル



機能、断面図

バルブ形式 4WSE3E 32 は電気式 3 ステージ形サーボ弁です。このサーボ弁は位置、力または圧力、および速度の制御に使用されます。

このバルブは、形式 4WS2EM 6 の 2 ステージ形パイロット弁 (1) の、制御バルブにメインスプールがあるメインステージ (2)、差動トランス (3)、搭載アンプ (4) で構成されます。

パイロットバルブ (1) は、電気-機械変換器 (トルクモータ)、油圧増幅機構 (ノズルフラッパー)、機械的にトルクモータにフィードバック接続されるスリーブ内パイロット制御スプールで構成されます。

トルクモータのコイルの電流と永久磁石によって、アーマチュアに作用する力が発生し、接続するトルクチューブにより、トルクが発生します。これにより、トルクチューブに接続されているフラッパープレートが 2 つの制御ノズル間の中央位置から移動し、パイロット制御スプールの端面に差圧が生じます。この差圧によってメインスプールの位置が変化し、その結果、圧力ポートが制御ポートに接続されると共に、他の制御ポートがタンクポートに接続されます。

パイロット制御スプールは、フィードバックスプリングによってフラッパープレートとトルクモーターに機械的にフィードバック接続されています。

パイロット制御スプールの位置は、フラッパープレート位置がゼロ、すなわちノズルフラッパー機構の差圧がゼロになるまで変化します。これはトルクモーターで発生する電磁トルクに対して曲げスプリングによるフィードバックトルクが釣り合う位置です。それにより、パイロット制御スプールのストローク、つまりパイロット制御弁の流量は、電気入力信号に比例して制御されます (カタログ 29564 を参照)。

メインステージで、メインスプール (2) はパイロットバルブによって動作し、その位置は差動トランス (3) で検出されます。差動トランス信号は搭載アンプ (4) によって指令信号と比較されます。制御偏差があると、電気的に増幅され、パイロットバルブに制御信号として入力されます。パイロットバルブが移動を開始し、メインスプールは新たな位置に制御されます。

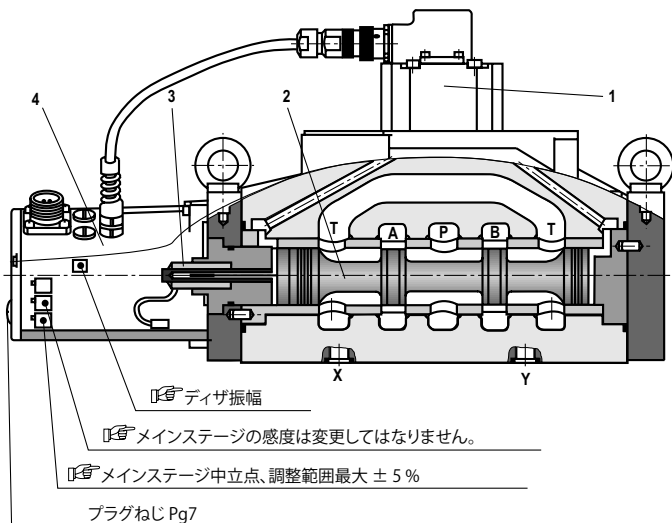
メインスプールのストローク、つまりサーボ弁の流量は、指令信号に比例して制御されます。流量が弁差圧によって異なる点に注意する必要があります。

バルブの中立点は、搭載ポテンショメータにより、外部から調整できます。

バルブは、ディザ周波数値 400 Hz にて、出荷時に調整されています。

☞ 注意:

中立点およびディザ振幅、またはそのいずれかを変更すると、システムに損傷を与える恐れがあります。変更については弊社にお問合せください。



パイロットバルブの保守については弊社にお問合せください。フィルタエレメントの交換についてはカタログ 29564 を参照ください。

仕様 (下記範囲外の仕様については、お問い合わせください。)

一般仕様		
質量	Kg	35
取付方向		制限なし システムの起動時にパイロット制御圧力に圧力(1MPa以上)が供給されている必要があります。圧力供給が不足している場合はサーボ弁のメインスプールの位置は定まらないことがあります。その結果、ポートPがアクチュエータに接続され、圧力上昇が遅れてしまうことになります。ポートXに外部からパイロット圧力供給をすることで、回避できます。
保存温度範囲	°C	-20~+80
使用温度範囲	°C	-20~+60

油圧仕様 (VG32, t = 40 °C ± 5 °C で測定)

作動圧力	パイロット制御ステージ、パイロットX	MPa	1~21 または 1~31.5 (2ページ、パイロット供給圧力仕様参照)	
	メインバルブ、ポートP、A、B	内部パイロット	MPa	31.5
	メインバルブ、ポートP、A、B	外部パイロット	MPa	31.5
最大許容背圧	パイロット制御ステージ、ポートY	MPa	許容ピーク圧力 10 未満、静圧 1 未満	
	メインバルブ、ポートT	内部ドレン	MPa	許容ピーク圧力 10 未満、静圧 1 未満
		外部ドレン	MPa	25
中立点漏れ量			9 ページを参照(性能線図)	
定格流量 $q_{Vnom} \pm 10\%$ ($\Delta p = 7$ MPa)		l/min	500、670、890	
油圧作動油			5 ページを参照	
油温範囲		°C	-20~+80、+40~+50 を推奨	
粘度範囲		mm ² /s	15~380、30~45 を推奨	
油圧作動油の最大許容汚染度 - ISO 4406 (c) に準拠した清浄度基準	パイロット用バルブ		クラス 18/16/13 ¹⁾	
	メインステージ		クラス 20/18/15 ¹⁾	
ヒステリシス		%	≤ 0.10	
スレッシュホールド		%	≤ 0.05	
最少分解能		%	≤ 0.05	
圧力ゲイン			メインスプールのストローク1%変化に対し、 p_p ²⁾ の90%以上(油圧中立点から)	
以下条件時の中立点変動	油圧作動油温度	% / 10 K	≤ 0.3	
	周囲温度	% / 10 K	≤ 0.3	
	作動圧力	% / 10 MPa	≤ 0.3	
	許容背圧 0 から 10 % p_p	% / 10 MPa	≤ 0.3	

¹⁾ 構成部品に規定されている清浄度基準を、油圧システムでも順守してください。効率的なる過作用は故障を防止し、同時に構成部品の寿命を延ばします。


フィルタの選択については、www.boschrexroth.com/filter を参照してください

²⁾ p_p = 入口圧力/作動圧力

⚠️ 注意!

EMC 電磁適合性、気候および機械的荷重を対象とする環境シミュレーションテストの詳細については、カタログ 29620-U を参照してください。

仕様 (下記範囲外の仕様については、お問い合わせください。)

油圧作動油	分類	最適なシール材質	標準
石油系作動油および炭化水素系	HL、HLP	NBR、FKM	DIN 51524
難燃性 - 含水性	HFC Fuchs Hydrotherm 46M、 Petrofer Ultra Safe 620	NBR	ISO 12922
<p> 油圧作動油に関する重要な情報!</p> <p>- その他の油圧作動油の使用に関する情報と詳細については、カタログ 90220 を参照するか、弊社までお問い合わせください。</p> <p>- 仕様 (温度、圧力範囲、寿命、保守間隔など) に関して制限がある場合があります。</p> <p>- 難燃性 - 含水性: 制御エッジごとの最大差圧 Δp は 21MPa で、それを超えるとキャビテーション浸食が増加します。 タウクの背圧は 0.1MPa 未満または差圧の 20% より大きくしてください。圧力ピークは最大作動圧力を超えてはなりません。 最高作動油温度 60 °C</p>			

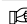
仕様 (下記範囲外の仕様については、お問い合わせください。)

電気仕様

保護種類 (EN 60529)	IP 65 (コネクタを取り付けてロックした状態)
制御信号	アナログ

電気インターフェイス		A1	C1	F1
	ピン			
コネクタの消費電流	A	< ±150 mA (±15 V時) < 200 mA (24 V時)		< 200 mA (24 V時)
	B			
	D	0~±0.05 mA	0~±10 mA	4~20 mA
	E			

ソレノイドの端子配置 インターフェイス	ピン	供給電源 15		供給電源 24		
		A1	C1	A1	C1	F1
供給電源	A	DC +15 V		DC +24 V		
	B	DC -15 V		DC 0 V		
M0	C	DC 0 V / ピン A、B に対し		未使用		
差動指令信号入力	D	0~±10 V	0~±10 mA	0~±10 V	0~±10 mA	4~20 mA
	E	$R_g > 100 \text{ k}\Omega$	$R_g = 100 \Omega$	$R_g > 100 \text{ k}\Omega$	$R_g = 100 \Omega$	$R_g = 100 \Omega$
メインスプール位置 ピンBに対し (+24V時) ピンCに対し (±15V時)	F	0~±10 V	0~±10 mA	0~±10 V	0~±10 mA	4~20 mA
		$R_i \approx 1 \text{ k}\Omega$	最大負荷抵抗 1 kΩ	$R_i \approx 1 \text{ k}\Omega$	最大負荷抵抗 1 kΩ	最大負荷抵抗 500 Ω
保護接地線	PE	バルブ本体に接続				

 シールドの一端はコントローラに接続する必要があります。

供給電圧: ±15 V ±3%、残留リップル < 1%
DC +24 V / 18 V ~ 35 V、平滑コンデンサによる全短絡整流
2200 μF = $I_{\text{max}} = 230 \text{ mA}$

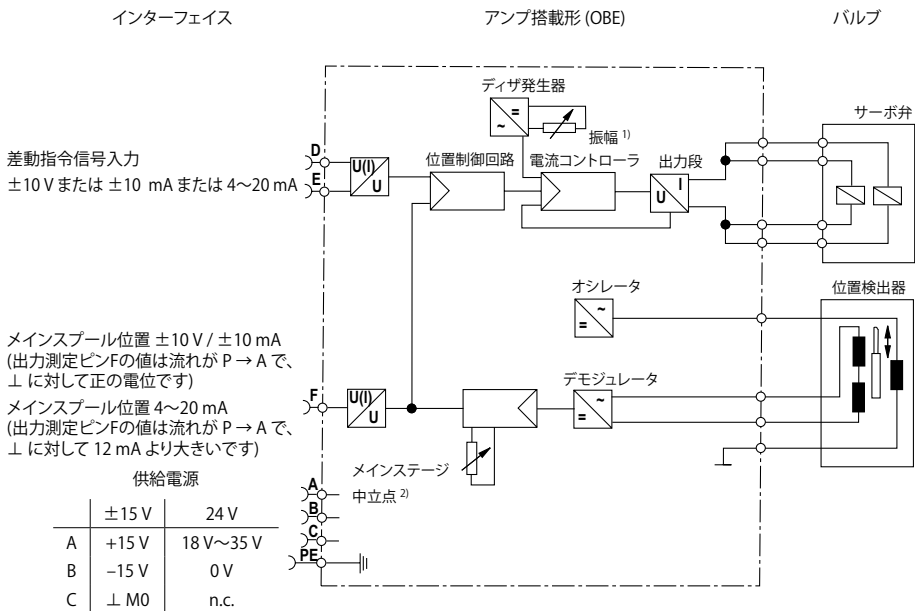
指令信号: **A1, C1:**
Eを基準電位としてDに+指令信号を入力時はP→AおよびB→Tからの流量を生じます。
Eを基準電位としてDに-指令信号を入力時はP→BおよびA→Tからの流量を生じます。
F1:
Eを基準電位としてDでの信号12~20mAはP→AおよびB→Tからの流量を生じます。
Eを基準電位としてDでの信号12~4mAはP→BおよびA→Tからの流量を生じます。

実効値/出力測定: 電圧または電流信号はメインスプールストロークに比例し、指令信号と同じ極性を持ちます。

接続ケーブル: 推奨: - 配線長さ 25 m 以下: 形式 LiYCY 7 x 0.75 mm²
- 配線長さ 50 m 以下: 形式 LiYCY 7 x 1.0 mm²
シールド線は供給側のみを ⊥ に接続。

注意: アンブから得た電気信号(例えばメインスプール位置)を、安全関連の機械動作のスイッチを切るために使用しないでください。

アンプ搭載形 (OBE) のブロック図

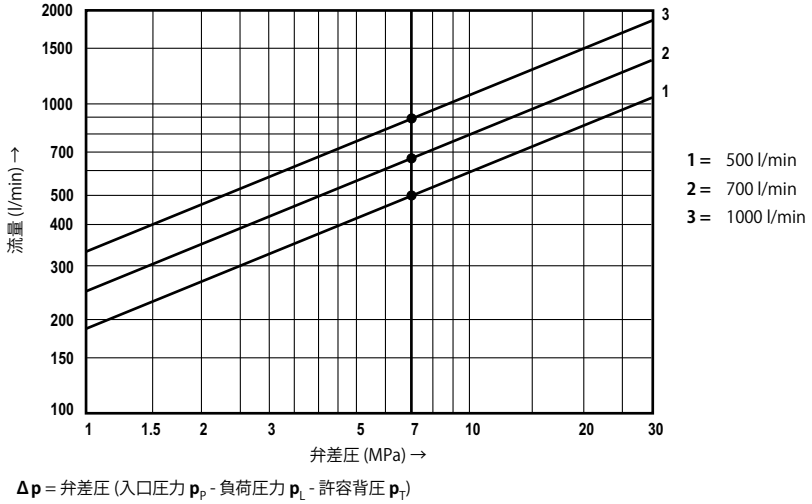


1) 2)

⚠ 中立点およびディザ振幅、またはそのいずれかを変更すると、システムに損傷を与える恐れがあります。変更については弊社にお問合せください。

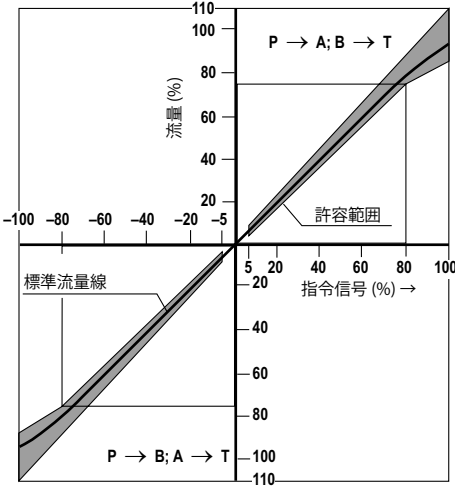
性能線図 (VG46、 $t = 40\text{ }^{\circ}\text{C} \pm 5\text{ }^{\circ}\text{C}$ で測定)

100% 指令信号値での流量/負荷圧力線図 (許容範囲 $\pm 10\%$)

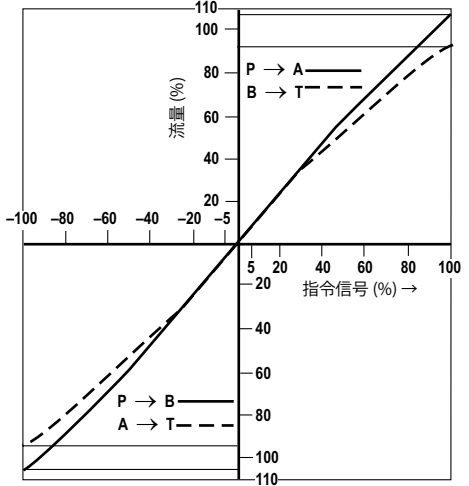


一定弁差圧での流量/指令信号の許容範囲

両エッジ $\Delta p_v = 7\text{ MPa}$



単一エッジ $\Delta p_v = 3.5\text{ MPa}$ (許容範囲 $\pm 5\%$)

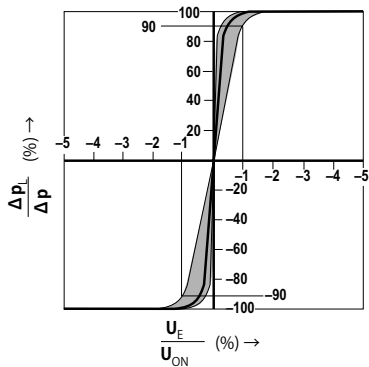


* インターフェース F1 では、指令信号軸の負の値は 4~12 mA に対応し、指令信号軸の正の値は 12~20 mA に対応します

G-244

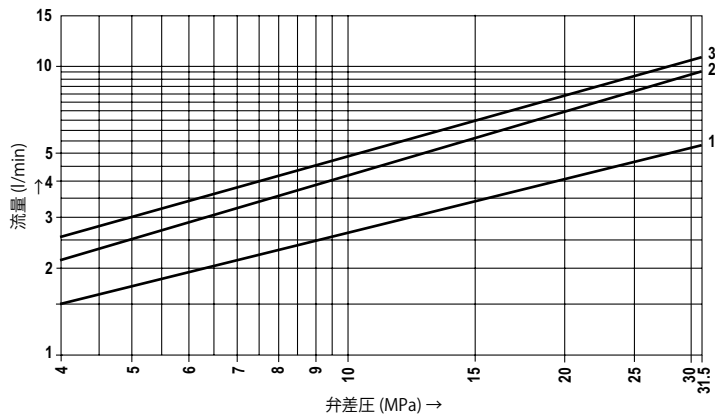
性能線図 (VG32、t = 40 °C ± 5 °C で測定)

圧力ゲイン性能線図



オーバーラップ「D」(パイロットバルブ+メインステージ)の全漏れ量

許容範囲 ±20 %



- 1 = 500 l/min
- 2 = 700 l/min
- 3 = 1000 l/min

オーバーラップ「E」での 中立点漏れ量	パイロットバルブ L1	l/min	$\leq \sqrt{\frac{P_P}{7 \text{ MPa}}} \cdot 0.8$
	総漏れ量 q_v	l/min	$\leq \sqrt{\frac{P_P}{7 \text{ MPa}}} \cdot 0.015 \cdot q_{Vnom}$

q_{Vnom} 定格流量
500、670、890 (l/min)

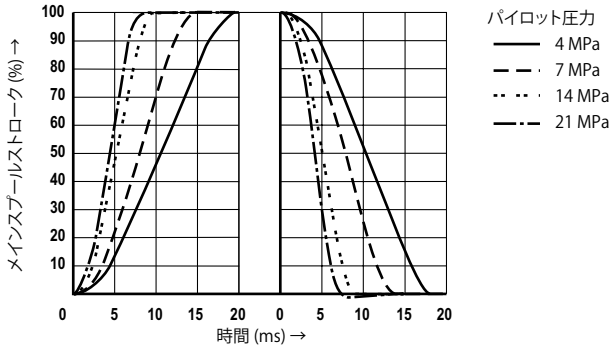
P_P 作動圧力 (MPa)

Δp 弁差圧 (MPa)

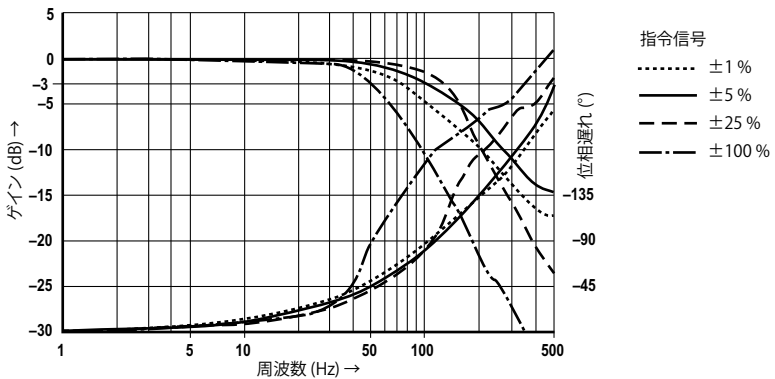
q_v 500、700、1000 l/min

性能線図 (VG32、 $t = 40\text{ }^{\circ}\text{C} \pm 5\text{ }^{\circ}\text{C}$ で測定)

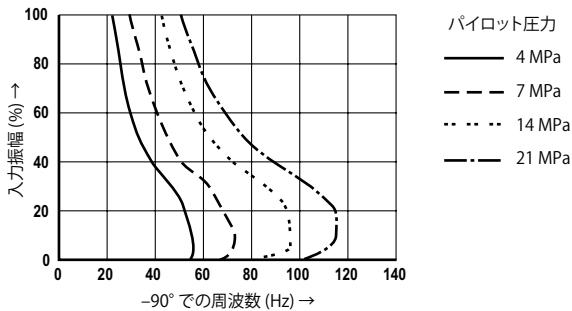
ステップ応答 - パイロット供給圧力仕様21 MPa



周波数応答特性 $p_p = 21\text{ MPa}$ で測定 - パイロット供給圧力仕様21 MPa



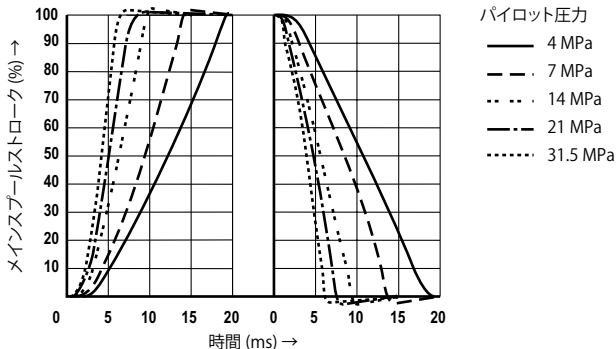
位相遅れ -90° 時の周波数とパイロット圧力の関係線図 - パイロット供給圧力仕様21 MPa



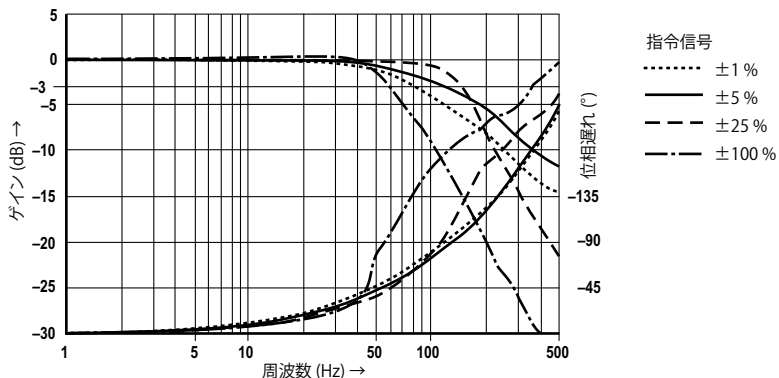
G-246

性能線図 (VG32、t = 40 °C ± 5 °C で測定)

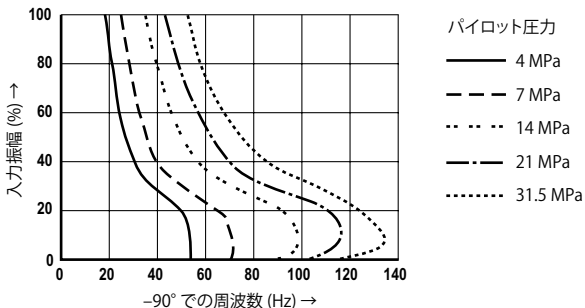
ステップ応答 - パイロット供給圧力仕様31.5MPa



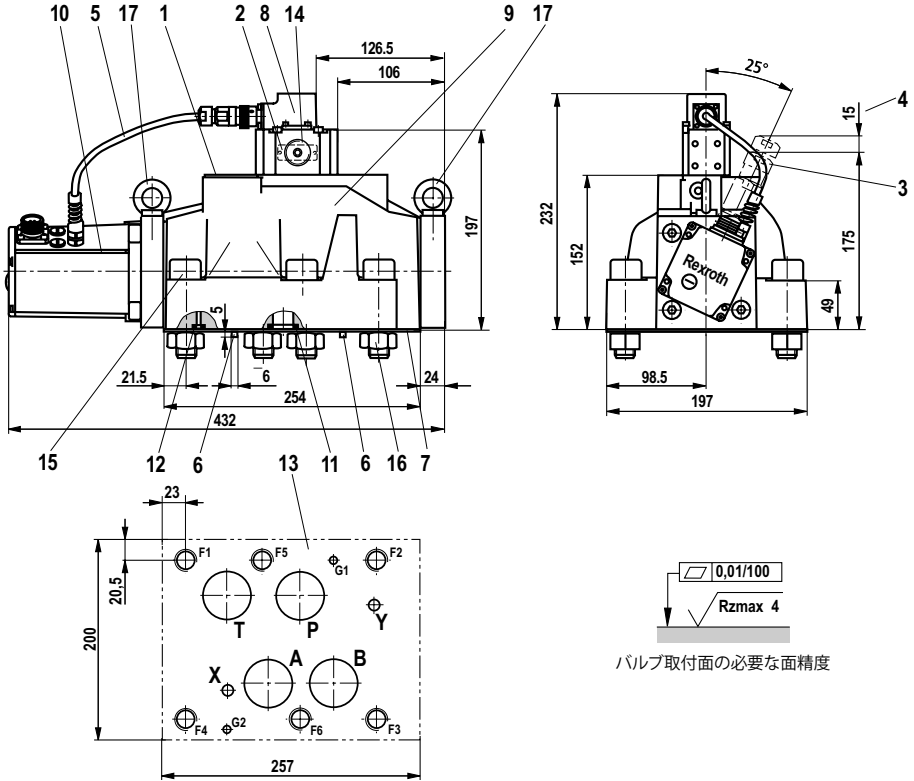
周波数応答特性 $p_p = 31.5$ MPa で測定 - パイロット供給圧力仕様31.5 MPa



位相遅れ -90° 時の周波数とパイロット圧力の関係線図 - パイロット供給圧力仕様31.5 MPa



外形寸法図: 形式 4WSE3E 32 (単位 : mm)



バルブ取付面の必要な面精度

- 1 バルブ形式
- 2 パイロットバルブ形式
- 3 EN 175201-804 に準拠したコネクタは別手配、13 ページを参照
- 4 コネクタの取り外しに必要なスペース、接続ケーブルにも注意すること。
- 5 PVC ケーブルは HFD-R 液と接触耐性なし
- 6 置決めピン (2 個) G1 および G2
- 7 サブプレート (輸送用)
- 8 パイロットバルブ (2 ステージ)
- 9 メインステージ (第 3 ステージ)
- 10 搭載形アンプ
- 11 ポート A、B、P および T は同一のシール
- 12 ポート X および Y は同一のシール
内部パイロット・内部ドレンの場合、ポート X、ポート Y に圧力がかかります。
- 13 バルブ取付面、ISO 4401-07-07-0-05 に準拠したポートパターン
- 14 交換可能なシール付きフィルタエレメント、パーツナンバ **R961000194**
- 15 バルブ取付ボルト
- 16 六角ナット (輸送用)
- 17 輸送用アイボルト

六角穴付きボルト (付属)

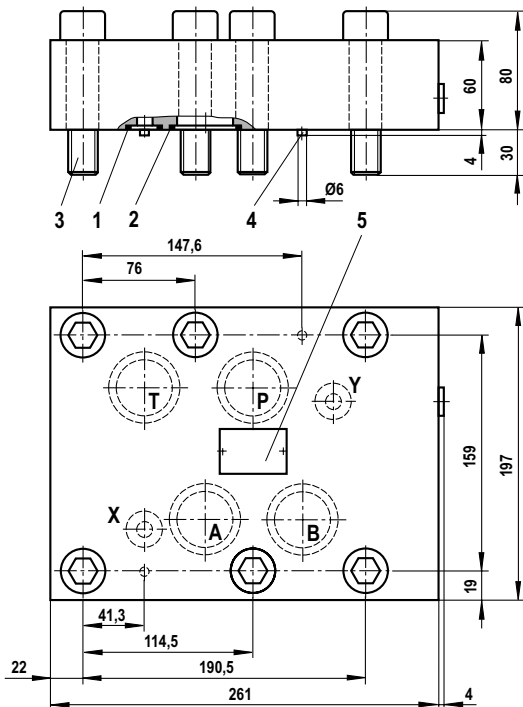
サイズ 32	6x ISO 4762 - M20 x 80 - 10.9-fIZn-240h-L 締付けトルク $M_A = 340 \text{ Nm} \pm 10\%$
--------	---

パーツナンバー

R901035246

注意: 六角穴付きボルトの締付けトルクは、最高使用圧力に関係します!

フラッシングプレート ISO 4401-10-09-0-05 に準拠したポートパターン (単位: mm)



- 1 Rリング 19 x 3 x 3 (X、Y)、付属
- 2 Rリング 42.5 x 3 x 3 (P、T、A、B)、付属
- 3 六角穴付きボルト 6本 (付属)
ISO4762-M20x90-10.9fZn-240h-L
(VDA 235-101 に準拠する摩擦係数 0.09~0.14)
M_A = 340 Nm
パーツナンバ **R913000397**
- 4 位置決めピン 2本 6 x 12-6.8 DIN EN 28741
- 5 銘板

サーボ弁の適切な機能を確認するため、試運転前にシステムをフラッシングしてください。

以下の値は、システムあたりのフラッシング時間のガイドラインとして利用できます。

t = フラッシング時間 (時間)

$$t \geq \frac{V}{q_v} \cdot 5$$

V = タンク容量 (l)
q_v = ポンプ流量 (l/min)

タンク容量の 10% 以上の油を補給する場合、フラッシング処理を実施してください。

フラッシングプレートよりも、ISO 4401-10-09-0-05 に準拠したポートパターンの電磁弁の使用を推奨します。この電磁弁によりアクチュエータ側のポートもフラッシングができます。

シンボル



FKM シール付き、
パーツナンバ **R900550597**
質量: 22.3 kg



FKM シール付き、
パーツナンバ **R900959396**
(寸法は図と異なります)
質量: 22.3 kg

アクセサリ (別手配)

コネクタ		パーツナンバ
サーボ弁用コネクタ	DIN EN 175201-804、カタログ 08006 を参照	R900223890 (金属製)
サブプレート		
サイズ 32	カタログ	45060

Notes

G-250

Bosch Rexroth AG
Hydraulics
Zum Eisengießer 1
97816 Lohr am Main, Germany
Phone +49 (0) 93 52 /18-0
documentation@boschrexroth.de
www.boschrexroth.de

すべての権利は、知的所有権申請の場合も含めて、Bosch Rexroth AG に帰属します。複写権や配布権など、裁量権限はすべて当社に帰属します。上記の情報は、製品に関する説明にのみ適用されるものです。当社の記載事項から、特定の性質に関する表現あるいは特定の使用目的に対する適合性を導き出すことはできません。この記載事項は、利用者自身による判断および検査を免れさせるものではありません。当社製品は自然な磨耗および劣化を避けられませんので、ご注意ください。

Bosch Rexroth AG
Hydraulics
Zum Eisengießer 1
97816 Lohr am Main, Germany
Phone +49 (0) 93 52 /18-0
documentation@boschrexroth.de
www.boschrexroth.de

すべての権利は、知的所有権申請の場合も含めて、Bosch Rexroth AG に帰属します。複写権や配布権など、裁量権限はすべて当社に帰属します。上記の情報は、製品に関する説明にのみ適用されるものです。当社の記載事項から、特定の性質に関する表現あるいは特定の使用目的に対する適合性を導き出すことはできません。この記載事項は、利用者自身による判断および検査を免れさせるものではありません。当社製品は自然な磨耗および劣化を避けられませんので、ご注意ください。

Bosch Rexroth AG
Hydraulics
Zum Eisengießer 1
97816 Lohr am Main, Germany
Phone +49 (0) 93 52 /18-0
documentation@boschrexroth.de
www.boschrexroth.de

すべての権利は、知的所有権申請の場合も含めて、Bosch Rexroth AG に帰属します。複写権や配布権など、裁量権限はすべて当社に帰属します。上記の情報は、製品に関する説明にのみ適用されるものです。当社の記載事項から、特定の性質に関する表現あるいは特定の使用目的に対する適合性を導き出すことはできません。この記載事項は、利用者自身による判断および検査を免れさせるものではありません。当社製品は自然な磨耗および劣化を避けられませんので、ご注意ください。