

TC-T-51X

スロットルバルブ

Size **04,06**

エディション: 2015-05

改訂: J / 84.11

L120

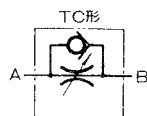
●特長

TC/51Xスロットルバルブは Rc ネジ接続。コンパクト軽量で広い用途に使用できます。

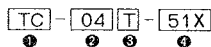
- 定格圧力 14MPa
- サイズ04, 06
- コンパクト、軽量



●シンボル



●形式表示



① バルブ形式

TC = チェックバルブ付
スロットルバルブ

② サイズ

04 = サイズ04 (1/2")
06 = サイズ06 (3/4")

③ 接続方法

T = スレッドコネクション

④ 設計番号

51X

(設計番号510~519は予告なしに変えることがありますが、取付及び接続方法には変更ありません)

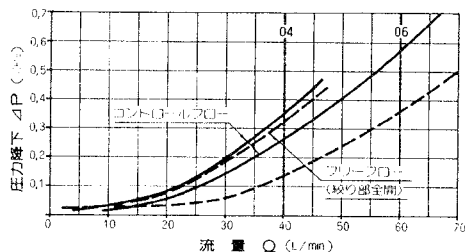
●仕様

サイズ	04	06
定格圧力	14	14
MPa		
定格流量	40	60
L/min		
最小制御流量	2	3
L/min		
クラッキング圧力	0.026	0.026
MPa		
接続管径	1/2"	3/4"
質量	0.8	1.2
kg		

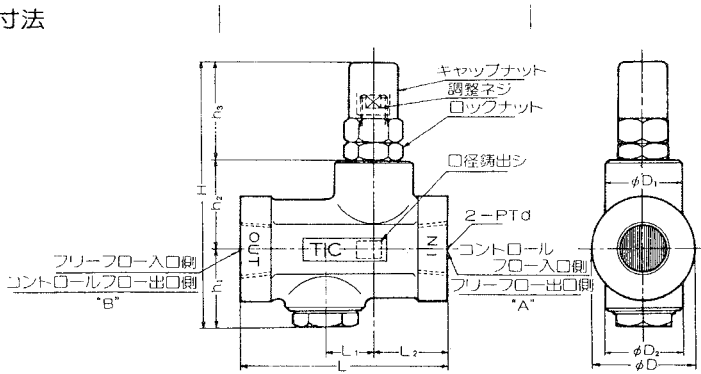
種類	鉱物性作動油
作動油	
油温範囲 °C	-25~+90
粘度範囲 mm ² /s	10~1000
フィルトレーション	25
μm	

●性能 (作動油VG56, 油温50±3°C)

●圧力降下線図 (ΔP-Q)



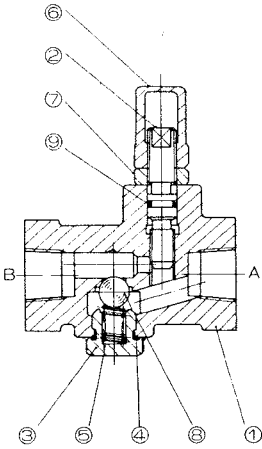
●外形寸法



サイズ	D	D ₁	D ₂	d	H	h ₁	h ₂	h ₃	L	L ₁	L ₂
04	45	32	32	1/2"	108.5	32.5	36	40	86	20	30
06	50	32	36	1/2"	119.5	35.5	44	40	96	20	35

E-36

●内部構造・部品表



高番	部 品 名	個数
1	本 体	1
2	調整ネジ	1
3	アンプ	1
5	スプリング	2
6	キャップナット	1
7	ロックナット	1
8	ボ ール	1

●シール部品/Oリング(JIS B3201)

品番組数	バルブサイズ	サイズ	材 質	パーツNo
4	04	1B-P22	NBR	1301159009
		バイトン	1303030911	
	06	1B-G25	NBR	1301002007
		バイトン	1303028212	
9	04	1A-P9	NBR	1301159002
		(4D-P9)	バイトン	1301161005
	06	1A-P10A	NBR	1301165007
		(4D-P10A)	バイトン	1301167003

注 1) サイズの()内数字はバイトン仕様のコンパ
ワントNo