

DM/DMR

手動切換弁

Size **15,20**

エディション: 2015-05
改訂: J / 97.08

K340

方向制御弁
D-173

●特長

DM/DMR・手動切換弁はスレッドコネクション形のコンパクト、軽量で手軽に使用できます。特に、DMRリリフ弁付は油圧装置のコンパクト化・作業コストの削減に効果があります。

●機能説明

ハウジング①、スプール②、レバー③、スプリング④ (又はテント⑤) から構成されています。

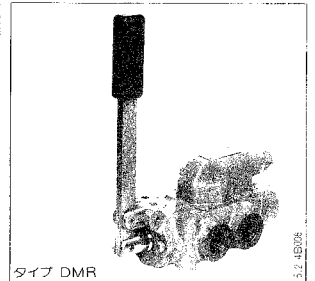
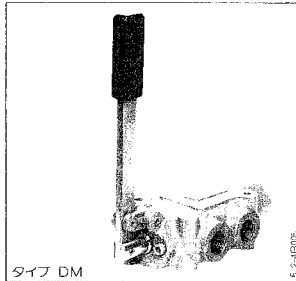
レバー③を左に操作するとスプール②は右にスライドし、ポートPはA、BはTラインに流路が開かれます。

また反対にレバーを右に操作するとスプールは左へスライドし、ポートPはB、AはTへと通じます。

操作位置でレバーから手をはなすとスプリング④によって中立位置 (3ポジション、スプリングセンタ形) 又はオフセット位置 (2ポジション形) にもどります。

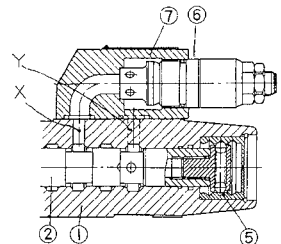
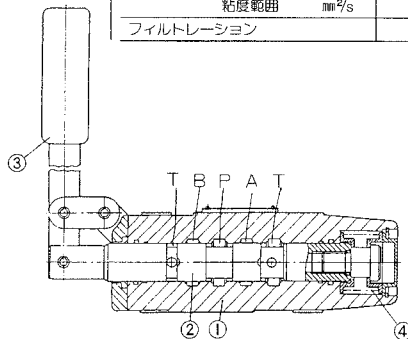
テント形⑤の場合は切換位置で固定されます。

DMR形はカートリッジ・リリフ弁⑥が挿入されたリリフ本体⑦が取付ければ、ポートPは通路X、TはYによって接続されています。



●仕様

サイズ		15		20	
定格圧力	MPa	21			
定格流量 (各圧力時)	圧力 MPa	14	21	14	21
	流量 L/min	60	50	100	80
許容背圧	内部ドレン	1			
	外部ドレン	21			
DMR形 圧力調整範囲	MPa	3~21			
質量	DM形	2.7		6.4	
	DMR形	3.2		6.9	
作動油	種類	石油系作動油			
	温度範囲	-25~+90			
	粘度範囲	10~1000			
フィルトレーション		清浄度 NAS1638, 9級以内, フィルタβ ₁₀ ≧75			



●取扱い注意事項

油圧機器は精密な製品です。埃やごみなどの侵入は大敵ですので取扱いには十分な注意が必要です。

手動操作切換弁の性能の維持と安全に活用していただくために、次の事項に注意ねがいます。

●製品はカタログ、図面、仕様書などに記載された仕様以外で使用しないでください。

●作動油

●作動油は、右油系作動油で ISO3446 の粘度グレードが VG32 または VG46 の油圧作動油、または耐摩耗性油圧油をご使用ください。

●難燃性作動油をご使用の場合はご相談ください。

●汚染度は NAS1638、7~9 級以内、または SAE、ASTM 7 級以内の範囲でご使用ねがいます。

●形式表示

DM R C 3 - 15 T X A □

① ② ③ ④ ⑤ ⑥ ⑦

① リリフ弁の有無
無記号 = リリフ弁なし
R = リリフ弁付

② スプール補助機構

・ 2 ポジション

S = スプリング・オフセット方式



D = デテント方式



・ 3 ポジション

C = スプリング・センタ方式



D = デテント方式



③ ポジション

2 = 2 ポジション

3 = 3 ポジション

④ サイズ

15 = サイズ 15 (1/2B)

20 = サイズ 20 (3/4B)

⑤ デザイン シリーズ

1X

シリーズ番号10~19は予告なしに変更することがありますが、取付および接続に法には変更ありません。

⑥ スプール記号

(スプール記号とシンボルより選択)

⑦ ドレン方式

無記号 = 内部ドレン

1 = 外部ドレン

注) DM形は無記号のみ

●取り付け、取り外し時の注意

●取り付け、取り外し、配管などの作業は、専門知識のある方が行ってください。

●作業に際しては、装置配管内の圧力が「0」圧であることを確認してください。

●接続ポートの蓋キャップは配管直前までははずさないでください。ごみの侵入は故障の原因となります。

●配管(ねじ込み)の締付トルクは、外形寸法図の頁に記載しています。

●必要以上に締付けますと、割れたりボタりの歪により作動不良、また締付不足の場合は油漏れの原因となります。

●Tポートラインの圧力(許容背圧)は仕様値(1ページ)をごえないようにしてください。

●運転時の注意

●はじめて装置を運転する場合は、油圧回路が正しいこと、および締結部に緩みがないことを確認した上で運転してください。

●保守・保管上の注意

●製品の改造は絶対にしないでください。

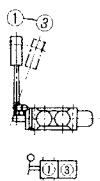
●製品は断りなく分解、組み直しをしないでください。定められた性能を発揮できず、故障や事故の原因になります。やむを得ず分解、組立てをする場合は専門知識のある方が行ってください。

●製品を運搬、保管する場合は、周囲温度、湿度など環境条件に注意し、防塵、防錆を保ってください。

●製品を長期保管後に使用する場合には、シール類の交換を必要とする場合があります。

●シンボルとスプール記号

・ 2 ポジション

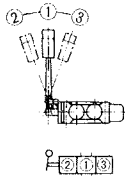


J =

K =

注) Kスプールの切換速中はオールポートブロックです。

・ 3 ポジション



A =

B =

C =

D =

E =

F =

L =

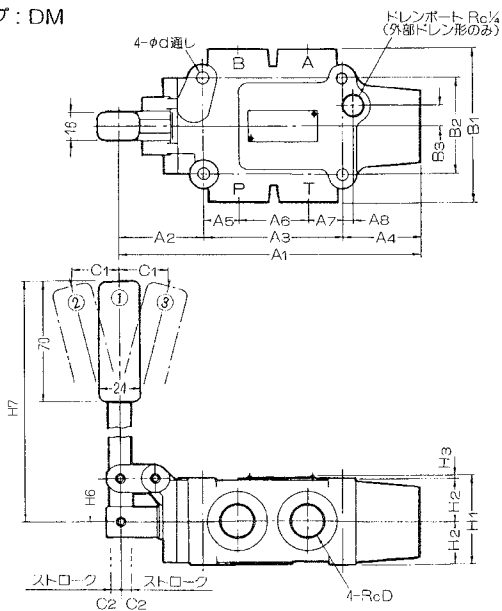
(S =)
サイズ 15のみ

ご注意

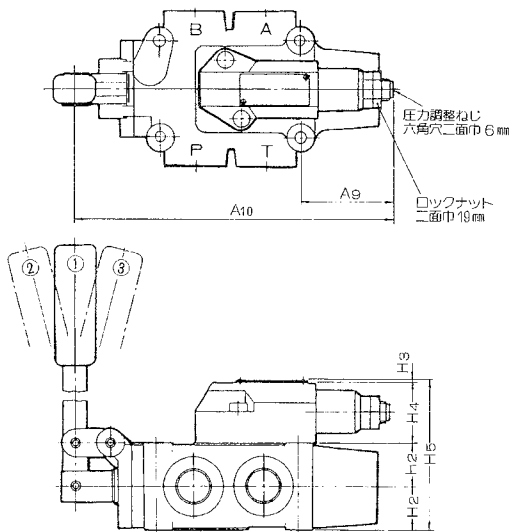
このカタログに記載の内容(仕様・寸法など)は、改良のため予告なしに変更することがあります。

●外形寸法

●タイプ：DM



●タイプ：DMR



サイズ	A1	A2	A3	A4	A5	A6	A7	A8	A9	A10	B1
15	172	47	80	45	20	40	20	5.5	53	180	90
20	213	50	110	53	30	50	30	-0.5	-	213	100

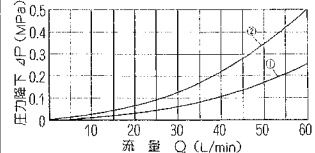
サイズ	B2	B3	C1	C2	D	d	H1	H2	H3	H4	H5	H6	H7
15	56	12	44	6	1/2"	7	51.5	25	1.5	36	87.5	25	185
20	70	15	51	9	3/4"	9	61.5	30	1.5	36	97.5	30	200

●性能

(作動油 ISO VG46相当, 油温 50±3℃)

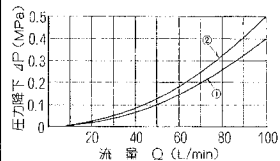
●圧力降下線図 (ΔP-Q)

●サイズ 15



スプール	P→A	P→B	A→T	B→T	P→T
A	①	①	①	②	
B	①	②	①	②	②
C	①	①	①	②	
D	①	①	①	②	
E	①	①	①	②	②

●サイズ 20



スプール	P→A	P→B	A→T	B→T	P→T
F	①	①	①	②	②
L	①	①	①	②	
J	①	①			
K	①	①	①	②	

●温度・粘度に対しての計算式

使用油の粘度変化に対する圧力降下(ΔP)は、線図の値に次の係数を乗じて求めてください。

粘度 mm ² /s	15	20	30	40	50
係数	0.81	0.87	0.96	1.03	1.09
粘度 mm ² /s	60	70	80	90	100
係数	1.14	1.19	1.23	1.27	1.30

比率変化に対しては、次の計算式により求めます。

$$\Delta P' = \Delta P \frac{\gamma}{0.87} \quad \Delta P = \text{線図の圧力降下値}$$

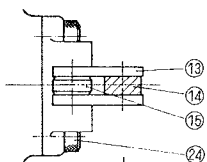
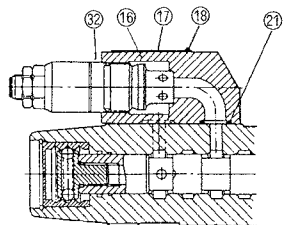
$$\gamma = \text{使用作動油の比重}$$

●配管、継手締付トルク

管サイズ	適正締付トルク Nm
Rc 1/2	44~54 (4.5~5.5 kgf-m)
Rc 3/4	88~110 (9.0~11 kgf-m)
Rc 1/2 (ドレンポート)	11~14 (1.1~1.4 kgf-m)

●内部構造・部品表

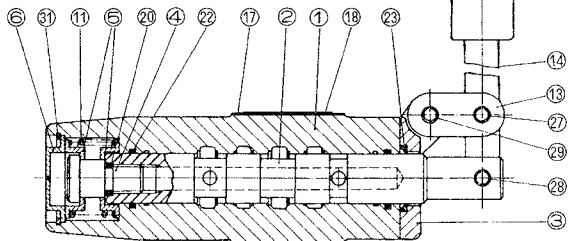
●タイプ：DMR



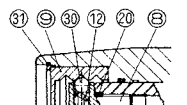
品番	部 品 名	個数
1	ハウジング	1
2	スプール	1
3	ブラケット	1
4	ストッパ	1
5	スプリング受け	2
6	キャップ	1
7	ストッパ (C)	1
8	ストッパ (B)	1
9	テント (D2)	1
10	テント (D3)	1
11	スプリング	1
12	テント用スプリング	1
13	プレート	2
14	レバー	1
15	カラー	1
16	リリーフ本体	1
17	ネームプレート	1
18	打ち込みねじ	2
24	六角穴付ボルト	2
25	六角穴付ボルト	2
27	スプリングピン	1
28	スプリングピン	1
29	スプリングピン	1
30	衝 球	1
31	穴用C形止め輪	1
32	リリーフ弁 DB10K2-3X/210	

●タイプ：DM

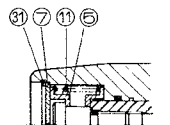
・3ポジション
(スプリングセンタ方式)



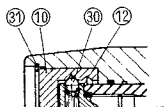
・3ポジション
(テント方式)



・2ポジション
(スプリング・オフセット方式)



・2ポジション
(テント方式)



●シール部品

品番	部 品 名	バルブ サイズ	サイ ズ	個数	材 質	パーツNo
20	Oリング	15	1B-P10 JIS B2401	1	NBR	130 1163 001
			FPM	130 3026 059		
21	Oリング	15, 20	1B-P14 JIS B2401	1	NBR	130 1181 009
			FPM	130 3026 068		
22	Oリング	15	1A-P20 (4D-P20) JIS B2401	2	NBR	130 1192 009
			FPM	130 1194 005		
23	ダストキーパー	15	1A-G25 (4D-G25) JIS B2401	2	NBR	130 1001 004
			FPM	130 1003 008		
23	ダストキーパー	20	19.7×26×3	1		
			24.7×33×4	1		

注) サイズの()内の数字はパイトン仕様のコンパウンドNo