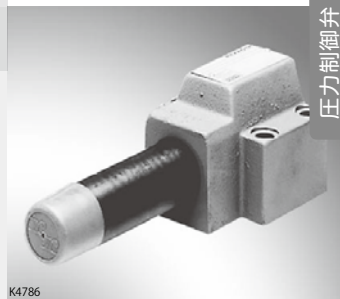


ダイレクト形シーケンス弁

RJ 26099/05.11
改訂: 02.03

1/8

形式 DZ 10 DP

サイズ 10
シリーズ 4X
定格圧力 21 MPa
定格流量 80 l/minC-107
圧力制御弁

目次

内容	
特長	
形式表示	
シンボル	
機能、断面図	
仕様	
性能線図	
外形寸法図	

特長

ページ	– ガasket取付形
1	– ISO 5781-06-07-0-00 に準拠したポートパターン
2	– 4種類の圧力調整範囲
2	– 4種類の圧力調整方式:
3	• ハンドル式
4	• キャップ付ねじ式
5	• 目盛・ロック付ハンドル式
5	• 目盛付ハンドル式
6, 7	– ゲージポート付き
	– チェック弁付き
	– 詳細情報:
	• サブプレート

カタログ 45062 および 45090

入手可能なスベアパーツに関する情報:
www.boschrexroth.com/spc (英文サイト)

機能、断面図

形式 DZ 10 DP はダイレクト形シーケンス弁です。二次側の圧力を制御するのに使用されます。圧力は、圧力調整部 (1) によって設定します。

スプリング (2) がスプール (3) を初期位置に保持し、バルブは閉じています。パイロットライン (4) を経由して、ポート A の圧力がスプリング (2) の反対側のスプール (3) の端面に作用します。

ポート A の圧力がスプリング (2) の設定値に達すると、スプール (3) が右に押されて A から B への油路が開きます。ポート B へは、ポート A の圧力が低下なく接続されます。

ポート A からパイロットライン (4) 経由で内部から、またはポート X から外部で、パイロット圧力が供給されます。

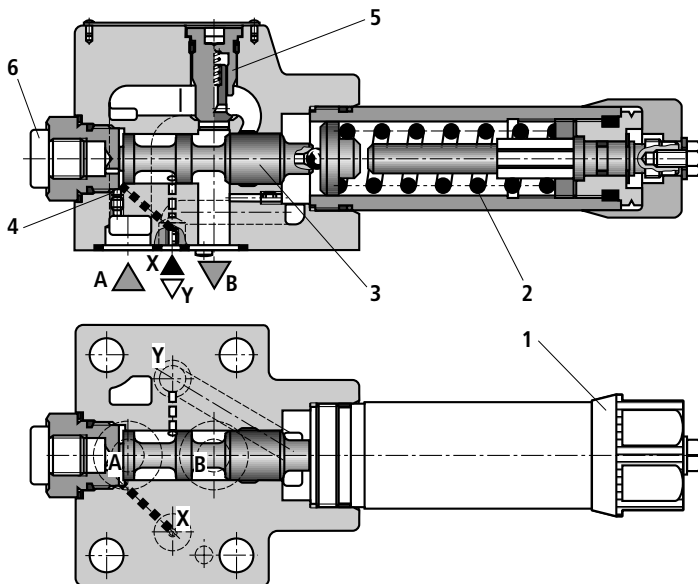
バルブの用途に応じて、外部ドレンはポート Y、または内部でポート B から流すことができます。

注意!

外部ドレンを内部に接続すると、設定した圧力はポート B の圧力により上昇します。

ポート B からポート A へ油を流すには、チェック弁 (5) を取り付けることにより可能となります。

ゲージポート (6) から、バルブの設定圧力が測定できます。



形式 DZ 10 DP1-4X/.XY..

仕様 (下記範囲外の仕様については、お問い合わせください。)

一般仕様

質量	kg	約 3
取付位置		制限なし
周囲温度範囲	°C	-30~+80 (NBR シール) -20~+80 (FKM シール)

油圧仕様

定格圧力	- ポート A, X	MPa	21
	- ポート Y	MPa	16
最高設定圧力 (調整可能)		MPa	2.5; 7.5; 15; 21
定格流量		l/min	80
油圧作動油			下表を参照
油温範囲		°C	-30~+80 (NBR シール) -20~+80 (FKM シール)
粘度範囲		mm ² /s	10~800
油圧作動油の最大許容汚染度 - ISO 4406 (c) に準拠した清浄度基準			クラス 20/18/15 ¹⁾

油圧作動油	分類	最適なシール材質	標準	
石油系作動油および炭化水素系	HL, HLP, HLPD	NBR, FKM	DIN 51524	
環境適合性	- 非水溶性	HETG	ISO 15380	
		HEES	FKM	
	- 水溶性	HEPG	FKM	ISO 15380
難燃性	- 非含水性	HFDU, HFDR	FKM	ISO 12922
	- 含水性	HFC (Fuchs Hydrotherm 46M, Petrofer Ultra Safe 620)	NBR	ISO 12922

注意 油圧作動油に関する重要な情報!

- その他の油圧作動油の使用に関する情報と詳細については、カタログ 90220 を参照するか、当社までお問い合わせください。
- バルブの仕様 (温度、圧力範囲、寿命、保守間隔など) に関して制限がある場合があります。

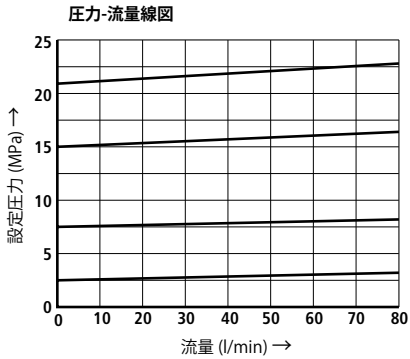
- 難燃性 - 含水性:

- 定格圧力 21 MPa
- 最高作動油温度 60 °C
- HLP 作動油と比較して予測寿命は 30 %~100 %

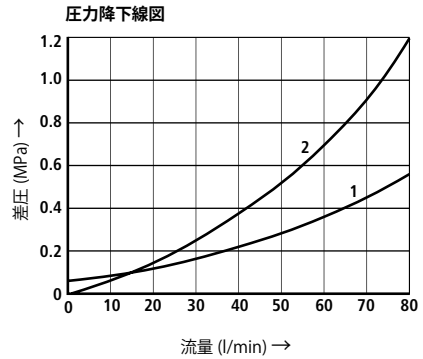
¹⁾ 構成部品に指定されている清浄度基準を、油圧システムでも順守する必要があります。効果的な濾過作用によって故障が防止され、同時に構成部品の寿命が延びます。

フィルタの選定については、www.boschrexroth.com/filter を参照してください。

性能線図 (VG46、 $t = 40 \pm 5 \text{ }^\circ\text{C}$)



性能線図は、全流量範囲で出口圧力 0 MPa の場合です。



- 1 チェック弁経由、BからAへ
- 2 AからBへ

外形寸法図

- 1 銘板
- 2 圧力調整方式 "1"
- 3 圧力調整方式 "2"
- 4 圧力調整方式 "3"
- 5 圧力調整方式 "7"
- 6 キーの取り外しに必要なスペース
- 7 バルブ取付穴
- 8 ロックナット (SW24)
- 9 六角キャップ (SW10)
- 10 ポート A および B は同一シール
ポート X および Y は同一シール
- 11 ゲージポート G1/4、深さ 12、
六角穴 (SW6)、
締付けトルク $M_A = 20 \text{ Nm} \pm 10\%$
- 12 位置決めピン
- 13 ISO 5781-06-07-0-00 に準拠したポートパターン

カタログ 45062 および 45090によるサブプレート (別手配)

バルブ取付ボルト (別手配)

六角穴付きボルト 4 本 JIS B 1176 - M10 x 60 - 12.9、

締付けトルク $M_A = 75 \text{ Nm}$

Notes

C-114

Bosch Rexroth AG
Hydraulics
Zum Eisengießei 1
97816 Lohr am Main, Germany
Phone +49 (0) 93 52 / 18-0
Fax +49 (0) 93 52 / 18-23 58
documentation@boschrexroth.de
www.boschrexroth.de

すべての権利は、知的所有権申請の場合も含めて、Bosch Rexroth AGに帰属します。複写権や配布権など、裁量権限はすべて当社に帰属します。上記の情報は、製品に関する説明にのみ適用されるものです。当社の記載事項から、特定の性質に関する表現あるいは特定の使用目的に対する適合性を導き出すことはできません。この記載事項は、利用者自身による判断および検査を免れさせるものではありません。当社製品は自然な磨耗および劣化を避けられませんので、ご注意ください。