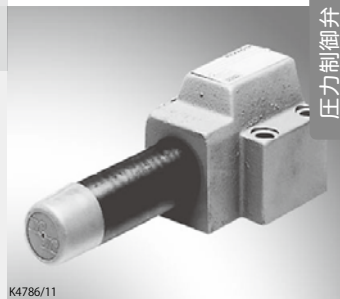


ダイレクト形レデュースング弁

RJ 26580/05.11
改訂: 02.03

1/8

形式 DR 10 DP

サイズ 10
シリーズ 4X
定格圧力 31.5 MPa
定格流量 80 l/min

K4786/11

C-83
圧力制御弁

目次

内容
特長
形式表示
シンボル
機能、断面図
仕様
性能線図
外形寸法図

特長

ページ	- ガasket取付形
1	- DIN 24340 フォーム D および ISO 5781-06-07-0-00 に準拠したポートパターン
2	- 4種類の圧力調整方式:
2	• ハンドル式
3	• キャップ付ねじ式
4	• 目盛・ロック付ハンドル式
5	• 目盛付ハンドル式
6, 7	- 4種類の圧力調整範囲
	- ゲージポート付き
	- チェック弁付き
	- 詳細情報:
	• サブプレートカタログ 45062 および 45090

入手可能なスペアパーツに関する情報:
www.boschrexroth.com/spc (英文サイト)

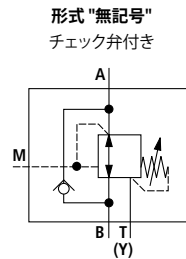
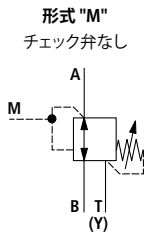
形式表示

DR 10 DP		-4X/	Y		*
特殊仕様は弊社までお問合せください。					
サイズ 10 ダイレクト形レデュースング弁					
圧力調整方式					
ハンドル式	= 1				
キャップ付ねじ式	= 2				
目盛・ロック付ハンドル式	= 3 ¹⁾				
目盛付ハンドル式	= 7				
シリーズ 40~49	= 4X				
(40~49: 取付および接続寸法の変更なし)					
最高設定圧力 2.5 MPa	= 25				
最高設定圧力 7.5 MPa	= 75				
最高設定圧力 15 MPa	= 150				
最高設定圧力 21 MPa	= 210				
シール材質					
無記号 =	NBR				
V =	FKM				
(その他のシールについては、お問合わせください。)					
注意!					
使用する油圧作動油に対するシールの適合性を順守してください。					
無記号 =	チェック弁付き				
M =	チェック弁なし				
Y =	内部パイロット、外部ドレン				

¹⁾ パーツナンバー R900008158 のキーは納入製品に含まれています。

標準形式および標準構成部品は、EPS (標準価格リスト) に含まれています。

シンボル



機能、断面図

形式 DR 10 DP は 3 方向のダイレクト形レデュース弁であり、2 次側回路の圧力を制御します。

これはシステム圧力を減圧するために使用します。2 次側圧力は、圧力調整部 (1) によって設定されます。

初期位置では、バルブは開いています。油は、ポート B からポート A へ抵抗無く流れます。パイロットライン (4) を経て、ポート A の圧力はスプリング (3) の反対側スプールの端面に作用します。ポート A の圧力がスプリング (3) の設定値より高くなると、スプールの (2) が制御位置に移動して、ポート A の圧力を一定に制御します。

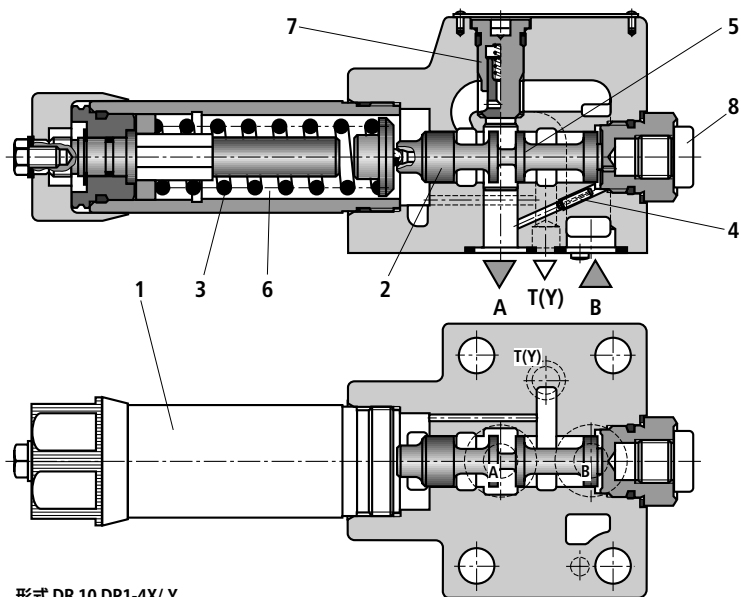
信号とパイロット流量は、ポート A からパイロットライン (4) を経て内部で供給されます。

アクチュエータでの外力によってポート A の圧力が上昇続けると、スプリング (3) に対してスプールの (2) がさらに移動します。このようにして、スプールの制御部 (5) で、ポート A がポート T(Y) と接続されます。圧力の上昇がわずかになるまで、油はタンクへ流れます。

スプリング室 (6) からのドレンは、常にポート T (Y) 経由でタンクへ流れます。

ポート A からポート B へのフリーフロー流れは、チェック弁 (7) を取り付けることで可能です。

ゲージポート (8) によって、2 次側圧力を測定できます。



形式 DR 10 DP1-4X/Y...

仕様 (下記範囲外の仕様については、お問い合わせください。)

一般仕様

質量	kg	3
取付位置		制限なし
周囲温度範囲	°C	-30~+50 (NBR シール) -20~+50 (FKM シール)

油圧仕様

定格圧力	- ポート B	MPa	31.5
最高設定圧力	- ポート A	MPa	2.5; 7.5; 15; 21
最高背圧	- ポート T (Y)	MPa	16
定格流量		l/min	80
油圧作動油			下表を参照
油温範囲		°C	-30~+80 (NBR シール) -20~+80 (FKM シール)
粘度範囲		mm ² /s	10~800
油圧作動油の最大許容汚染度 - ISO 4406 (c) に準拠した清浄度基準			クラス 20/18/15 ¹⁾

油圧作動油	分類	最適なシール材質	標準
石油系作動油および炭化水素系	HL, HLP, HLPD	NBR, FKM	DIN 51524
環境適合性	- 非水溶性	HETG	ISO 15380
		HEES	
	- 水溶性	HEPG	FKM
難燃性	- 非含水性	HFDU, HFDR	ISO 15380
		HFC (Fuchs Hydrotherm 46M、 Petrofer Ultra Safe 620)	ISO 12922
	- 含水性		NBR

⚠️ 油圧作動油に関する重要な情報!

- その他の油圧作動油の使用に関する情報および詳細は、カタログ 90220 を参照するか、当社までお問い合わせください。
- バルブの仕様 (温度、圧力範囲、寿命、保守間隔など) に関して制限がある場合があります。

- **難燃性 - 含水性:**

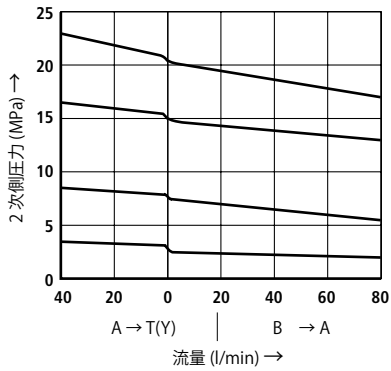
- 定格圧力 21 MPa
- 最高作動油温度 60 °C
- HLP 作動油と比較して予測寿命は 30 % ~ 100 %

¹⁾ 構成部品に指定されている清浄度基準を、油圧システムで順守する必要があります。効果的な濾過作用によって故障が防止され、同時に構成部品の寿命が延びます。

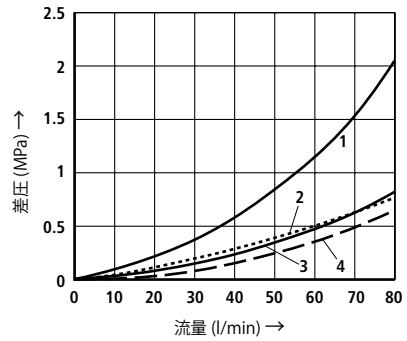
フィルタの選定については、www.boschrexroth.com/filter を参照してください。

性能線図 (VG46、 $t = 40 \pm 5^\circ\text{C}$)

2次側圧力・流量線図



圧力降下線図



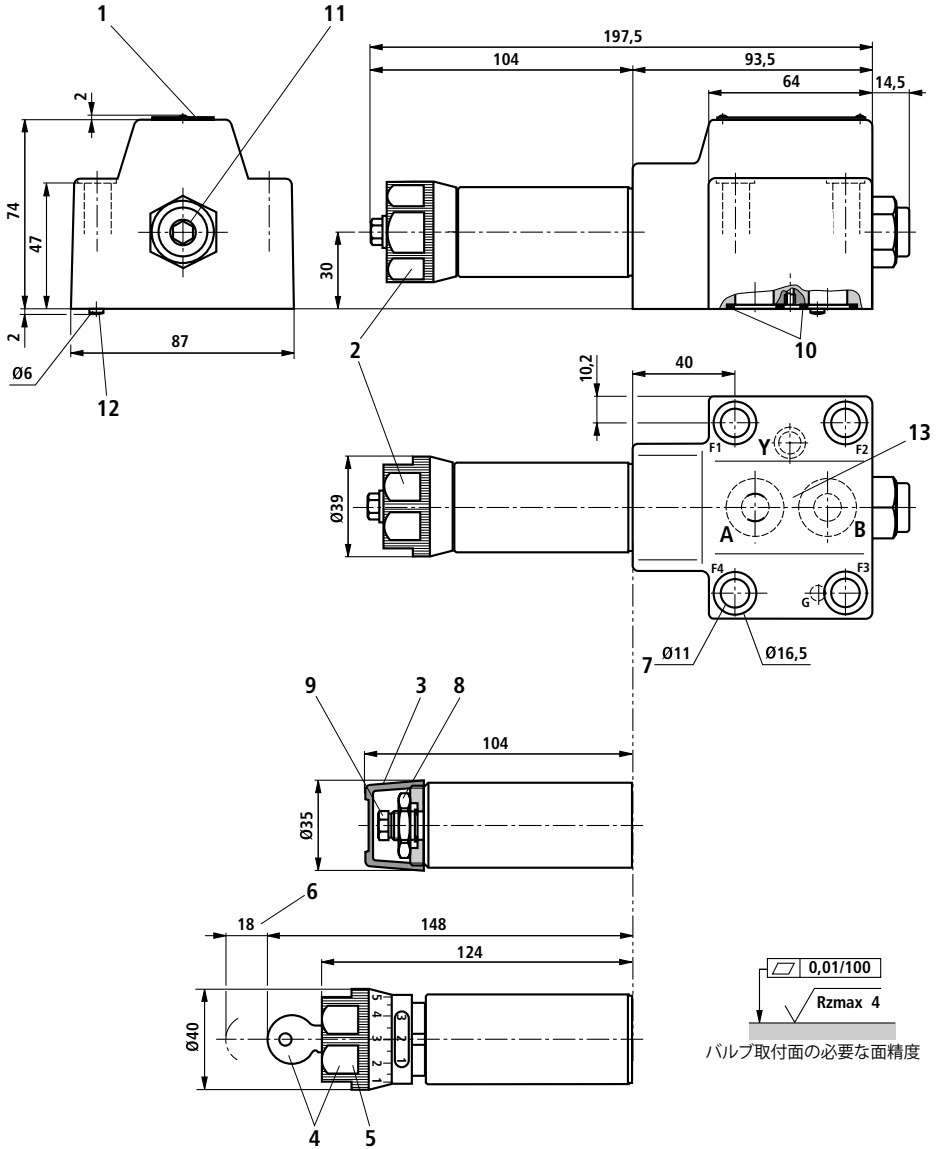
⚠ 注意!

設定圧力が低い場合、特性曲線は圧力調整範囲に従った線図となります。

性能線図は、全流量範囲で出口圧力 0 MPa の場合です。

- 1 A から T (Y)
- 2 B から A
- 3 チェック弁のみ
- 4 チェック弁およびスプールが全開時

外形寸法図 (単位: mm)



部品名称、バルブ取付ボルト、およびサブプレートについては、7ページを参照してください。

外形寸法図

- 1 銘板
- 2 圧力調整方式 "1"
- 3 圧力調整方式 "2"
- 4 圧力調整方式 "3"
- 5 圧力調整方式 "7"
- 6 キーの取り外しに必要なスペース
- 7 バルブ取付穴
- 8 ロックナット (SW24)
- 9 六角キャップ (SW10)
- 10 ポート A、B、P、T(Y) は同一のシール
- 11 ゲージポート G1/4、深さ 12
六角穴 (SW6)
- 12 位置決めピン
- 13 DIN 24340 フォーム D および ISO 5781-06-07-0-00 に準拠したポートパターン

カタログ 45062 および 45090 によるサブプレート (別手配)

バルブ取付ボルト (別手配)

六角穴付きボルト 4 本 JIS B 1176 - M10 x 60 - 12.9、
締付けトルク $M_A = 75 \text{ Nm}$

Notes

C-90

Bosch Rexroth AG
Hydraulics
Zum Eisengießei 1
97816 Lohr am Main, Germany
Phone +49 (0) 93 52 / 18-0
Fax +49 (0) 93 52 / 18-23 58
documentation@boschrexroth.de
www.boschrexroth.de

すべての権利は、知的所有権申請の場合も含めて、Bosch Rexroth AGに帰属します。複写権や配布権など、裁量権限はすべて当社に帰属します。上記の情報は、製品に関する説明にのみ適用されるものです。当社の記載事項から、特定の性質に関する表現あるいは特定の使用目的に対する適合性を導き出すことはできません。この記載事項は、利用者自身による判断および検査を免れさせるものではありません。当社製品は自然な磨耗および劣化を避けられませんので、ご注意ください。