

# ダイレクト形レデューシング弁

RJ 26564/05.11  
改訂: 02.03

1/8

## 型式 DR 6 DP

サイズ 6  
シリーズ 5X  
定格圧力 31.5 MPa  
定格流量 60 l/min

## 目次

内容	
特長	
形式表示	
シンボル	
機能、断面図	
仕様	
性能線図	
外形寸法図	

## 特長

ページ	- ガasket取付形
1	- DIN 24340 フォーム A に準拠したポートパターン
2	- ISO 4401-03-02-0-05 および NFPA T3.5.1 R2-2002 D03 (位置決めピン穴あり) に準拠したポートパターン
2	- 4 種類の圧力調整方式
3	- キャップ付ねじ式
4	- 目盛・ロック付ハンドル式
4	- 目盛付ハンドル式
5	- 5 種類の圧力調整範囲
6,7	- チェック弁付き
	- 詳細情報:
	- サブプレート

カタログ 45052、45090

入手可能なスペアパーツに関する情報:  
[www.boschrexroth.com/spc](http://www.boschrexroth.com/spc) (英文サイト)

形式表示

C-76

DR 6 DP	-5X/	Y				*
---------	------	---	--	--	--	---

サイズ6 ダイレクト形レデュースング弁

圧力調整方式

ハンドル式	= 1
キャップ付ねじ式	= 2
目盛・ロック付ハンドル式	= 3 <sup>1)</sup>
目盛付ハンドル式	= 7

シリーズ 50~59 = 5X  
(50~59: 取付および接続寸法の変更なし)

最高設定圧力 2.5 MPa	= 25
最高設定圧力 7.5 MPa	= 75
最高設定圧力 15 MPa	= 150
最高設定圧力 21 MPa	= 210
最高設定圧力 31.5 MPa	= 315 <sup>2)</sup>

- 1) パーツナンバ **R900008158** のキーは納入製品に含まれていません。
- 2) 圧力調整方式 "2" でチェック弁なしの場合のみ
- 3) 位置決めピン ISO 8752-3x8-St、  
パーツナンバ **R900005694** (別手配)

特殊仕様は弊社までお問合せください。

無記号 =	位置決めピン穴なし
/60 <sup>3)</sup> =	位置決めピン穴あり
/62 =	位置決めピン穴および位置決めピン (ISO 8752-3x8-St) 付き

**シール材質**

無記号 = NBR  
**V =** FKM  
 (その他のシールについては、お問合せください。)  
**注意!**  
 使用する油圧作動油に対するシールの適合性を順守してください。

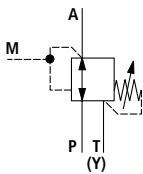
無記号 =	チェック弁付き
<b>M =</b>	チェック弁なし

**Y =** 内部パイロット、外部ドレン

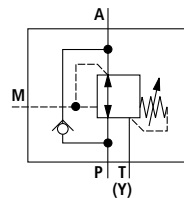
標準形式および標準構成部品は、EPS (標準価格リスト) に含まれています。

シンボル

形式 "M"  
チェック弁なし



形式 "無記号"  
チェック弁付き



## 機能、断面図

バルブ形式 DR 6 DP は 3 方向構造のダイレクト形レデューシング弁であり、2 次側回路の圧力を制御します。

これはシステムの圧力を減圧するために使用します。2 次側圧力は圧力調整部 (4) によって設定されます。

初期位置では、バルブは開いています。油圧作動油は、ポート P からポート A へ抵抗なしで流れます。パイロットライン (6) を経由して、ポート A の圧力はスプリング (3) に接するスプールの端面にかかります。ポート A の圧力がスプリング (3) で設定した値よりも高くなると、スプール (2) は制御位置に移動し、ポート A の設定圧力を一定に保ちます。

パイロット圧力は、ポート A によりパイロットライン (6) を経由して内部で供給されます。

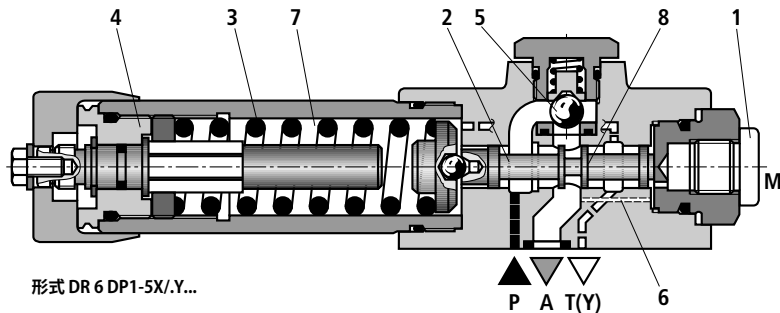
アクチュエータからの外力によってポート A の圧力が高くなると、スプリング (3) 方向にスプール (2) が移動します。

この作動によりポート A は、スプール (2) のエッジ部 (8) を経由してポート T(Y) に接続されます。油は、圧力の上昇がゆるやかになるまでタンクに流れます。

スプリング室 (7) からのドレンは常にポート T(Y) から流れます。

ポート A からポート P へのフリーフローは、チェック弁 (5) 付きで可能となります。

ゲージポート (1) により、2 次側圧力を制御することが可能です。



## 仕様 (下記範囲外の仕様については、お問い合わせください。)


## 一般仕様

質量	kg	1.2
取付方向		制限なし
周囲温度範囲	°C	-30~+80 (NBR) -20~+80 (FKM)

## 油圧仕様

定格圧力	- ポート P	MPa	31.5
最高設定圧力	- ポート A	MPa	2.5; 7.5; 15; 21; 31.5
最大背圧	- ポート T (Y)	MPa	16
定格流量		l/min	60
油圧作動油			下表を参照
油温範囲		°C	-30~+80 (NBR) -20~+80 (FKM)
粘度範囲		mm <sup>2</sup> /s	10~800
油圧作動油の最大許容汚染度 - ISO 4406 (c) に準拠した清浄度基準			クラス 20/18/15 <sup>1)</sup>

油圧作動油	分類	適合シール材質	標準
石油系作動油および炭化水素系	HL, HLP, HLPD	NBR, FKM	DIN 51524
生分解性	- 非水溶性	HETG	ISO 15380
		HEES	
	- 水溶性	HEPG	ISO 15380
難燃性	- 非含水性	HFDU, HFDR	ISO 12922
	- 含水性	HFC (Fuchs Hydrotherm 46M, Petrofer Ultra Safe 620)	NBR

 油圧作動油に関する重要情報

- その他の油圧作動油の使用についての詳細は、カタログ 90220 を参照するか、当社までお問い合わせください。
- バルブの仕様 (温度、圧力範囲、寿命、保守間隔など) に関して制限がある場合があります。

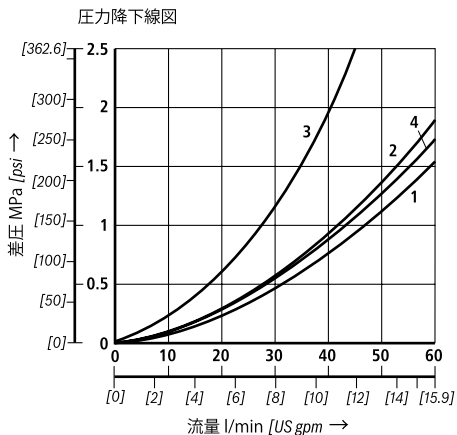
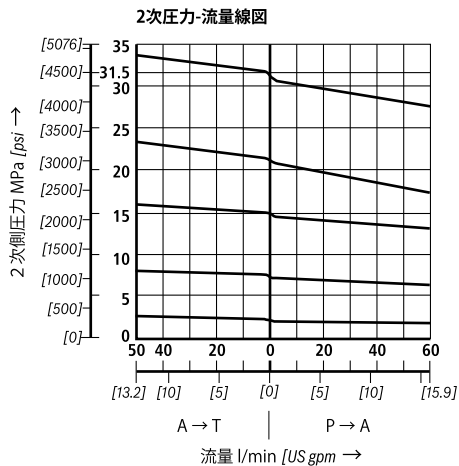
## - 難燃性 - 含水性:

- 定格圧力 21 MPa
- 最大作動油温度 60 °C
- HLP 油圧作動油と比較して予測寿命は 30 %~100 %

<sup>1)</sup> 構成部品に指定されている清浄度基準を、油圧システムで順守する必要があります。効果的な過作用によって故障が防止され、同時に構成部品の寿命が延びます。

フィルタの選定については、[www.boschrexroth.com/filter](http://www.boschrexroth.com/filter) を参照してください。

性能線図 (VG46、 $t = 40 \pm 5^\circ\text{C}$ )



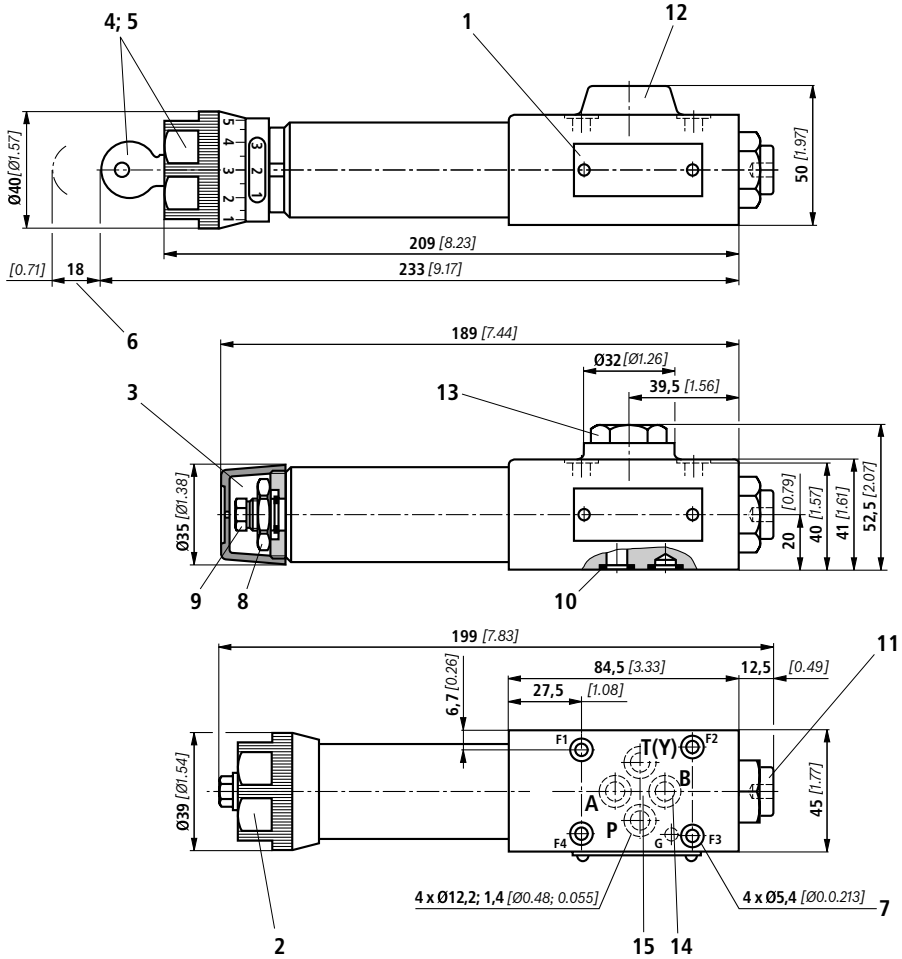
注意!

低圧に設定する場合、性能線図はその範囲の線図を平行移動した線図となります。

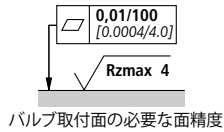
性能線図は、全流量範囲にわたってバルブ出口圧力が0 MPaの場合です。

- 1 P → A
- 2 A → T(Y)
- 3 チェック弁のみ
- 4 チェック弁およびスプール全開時

外形寸法図 (単位: mm [inch])



部品名称、バルブ取付ボルト、およびサブプレートについては、7ページを参照してください。



## 外形寸法図

- 1 銘板
- 2 圧力調整方式 "1"
- 3 圧力調整方式 "2"
- 4 圧力調整方式 "3"
- 5 圧力調整方式 "7"
- 6 キーの取り外しに必要なスペース
- 7 バルブ取付穴
- 8 ロックナット (SW24)
- 9 六角キャップ (SW10)
- 10 ポート A、B、P および T(Y) は同一のシール
- 11 ゲージポート G1/4、深さ 12  
六角穴 (SW6)
- 12 チェック弁なし
- 13 チェック弁付き
- 14 ポート B (機能なし)
- 15 DIN 24340 フォーム A (位置決めピン穴なし)、または  
ISO 4401-03-02-0-05 および NFPA T3.5.1 R2-2002 D03  
(位置決めピン ISO 8752-3x8-St、  
パーツナンバ **R900005694**、(別手配) 用の位置決めピン  
穴付き) に準拠したポートパターン

カタログ 45052 および 45090 に基づくサブプレート (別手配)

**バルブ取付ボルト** (別手配)

**六角穴付きボルト×4本**、JIS B 1176 - M5 x 50 - 12.9

締付けトルク  $M_A = 8.9 \text{ Nm}$

## Notes

---

C-82

Bosch Rexroth AG  
Hydraulics  
Zum Eisengießei 1  
97816 Lohr am Main, Germany  
Phone +49 (0) 93 52 / 18-0  
Fax +49 (0) 93 52 / 18-23 58  
documentation@boschrexroth.de  
www.boschrexroth.de

すべての権利は、知的所有権申請の場合も含めて、Bosch Rexroth AG に帰属します。複写権や配布権など、裁量権限はすべて当社に帰属します。上記の情報は、製品に関する説明にのみ適用されるものです。当社の記載事項から、特定の性質に関する表現あるいは特定の使用目的に対する適合性を導き出すことはできません。この記載事項は、利用者自身による判断および検査を免れさせるものではありません。当社製品は自然な磨耗および劣化を避けられませんので、ご注意ください。