

BME カタログ 13.1J 版掲載品 ダブル ボール ストップ ラッチ変更のお知らせ

拝啓

弊社製品をご愛顧賜り誠にありがとうございます。

掲題弊社 BME 製品につきまして、下記のように品番変更を伴う仕様変更をさせて頂くこととなりました。

本件に付きご不明な点がございました場合、弊社(電話:03-5485-7031)または弊社販売代理店までお問い合わせください。販売価格については、販売代理店までお問い合わせください。

何卒ご理解賜りますようお願い申し上げますとともに、今後とも宜しくお願い申し上げます。

敬具

記

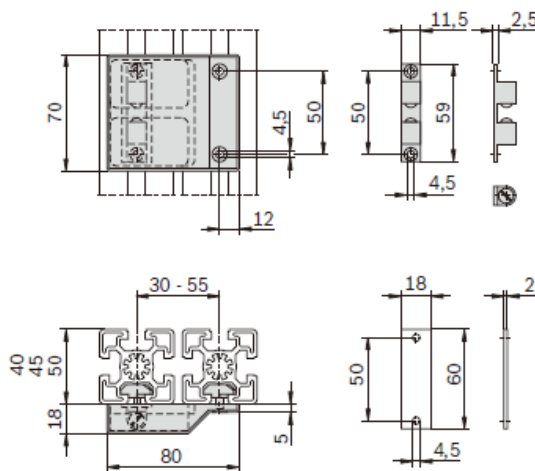
対象： BME カタログ 13.1J 版掲載の以下製品

No.	カタログ頁	旧品番	新品番	名称
1	4-36	3 842 530 241	3 842 558 570	ダブル ボール ストップ ラッチ

変更概要： 材質および表面処理を変更し、美観性を向上させます。
併せて一部寸法が変更となります。

【旧品番】

材質 アルミニウム、黒色陽極酸化被膜処理
保持力 50N

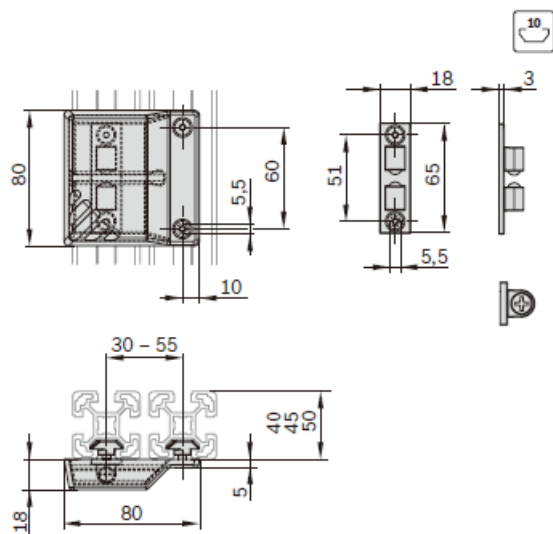


【新品番】

材質 フィッティング: 亜鉛ダイカスト 銀色ラッカー塗装 RAL 9006

ダブルボールキャッチ: 亜鉛ダイカスト

保持力 40N



変更時期 : 弊社国内在庫が終了次第となります。

以上