



SCD - Sense | Connect | Detect

インダストリー4.0向けIoTセンサー

SCD センサー (Sense Connect Detect)は、インダストリー4.0の導入を容易に可能にします。低コストで、信頼性が高く (IP67)、簡単に設置できるセンサーデバイスで、ほぼすべての機械や製品に取り付けられます。データ収集は取付後からすぐに開始され、Bluetooth Low Energy (BLE)通信にて記録されます。取得されたデータは、スマートフォン用のアプリ (SCD Sensor App) で簡単に確認でき、特別なツールや知識は必要ありません。

搭載センサー

加速度
センサー

光量センサー



磁気センサー



温度センサー



特徴

- ▶ 簡単に使用開始できるplug and playセンサー
- ▶ 取り付けした機械を洞察し、取得した生データはご自由に改善活動等に使用可能
- ▶ バッテリー内蔵 様々な機械や場所に設置可能

キット内容詳細

- ▶ SCDデバイス (バッテリー内蔵)
- ▶ クイックスタートガイド
- ▶ 10個入りパッケージ

ダウンロード

- ▶ モバイルアプリ: SCD Sensor

動作条件

- ▶ 動作温度範囲 -20°C ... +85°C
- ▶ 推奨保管温度範囲 +10°C ... +30°C
- ▶ 湿度範囲 0% rH ... 100% rH

測定範囲及び精度

センサー	測定範囲	精度
▶ 加速度センサー	± 200G (X,Y及びZ-軸)	± 10 %
▶ 磁気センサー	± 1300 μT (X, Y-軸); ± 2500 μT (Z-軸)	± 5 %
▶ 温度センサー	-20°C ... +85°C	± 0.25 °C
▶ 光量センサー	0 ... 188000 Lux	± 15 %

分解能

- ▶ 加速度 0.1 G
- ▶ 磁気 10 μ T
- ▶ 温度 0.1°C
- ▶ 光量 1 lux



BOSCH
Invented for life

デバイス仕様

- ▶ 寸法 (L x W x H) 70.9 mm x 62 mm x 11.3 mm
- ▶ 質量 21 g
- ▶ 電源 CR2450 3V Li/MnO₂, 490mAh
- ▶ 電池寿命 最長2年 (使用状況による)
- ▶ IP保護等級 IP 67
- ▶ 絶縁クラス クラス III
- ▶ サンプル周波数(Hz) 加速度: 400, 800, 1600, 3200, 6400 (6400はZ-軸のみ)
磁気: 10
温度: 0.05
光量: 1.25, 10
- ▶ メモリーサイズ 1MB
- ▶ BLE起動 スタンバイ: PushボタンでON
動作中: 3時間毎に自動起動
- ▶ 認定規格 CE, USA, Canada, 日本 - その他の国は弊社に確認下さい。
- ▶ 環境規格 RoHS, REACH

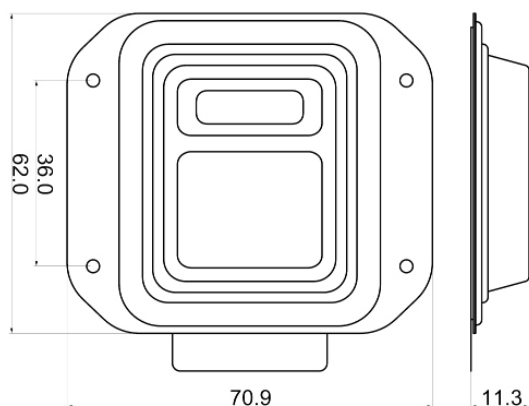
通信

- ▶ Bluetooth Low Energy (BLE)
- ▶ 距離 最大40 m (外部環境による)

アプリケーション

- ▶ SCD Sensor App 設定、データ読み込み及び表示のスマートフォン用無料アプリ

外観寸法



お問合せ先

E-Mail: support@bosch-connectivity.com
Website: www.bosch-connectivity.com/SCD

国内お問合せ先

Project.IoT@boschrexroth.co.jp
https://www.boschrexroth.com/ja/jp/products_8/special_iot/iot_top