

小型省エネ油圧ユニット CytoPac

CytoPac(サイトロパック)は、旋盤など金属や樹脂などの素材に加工を施す工作機械などに使用するネットワーク接続に対応した油圧ユニットです。

従来目視での確認やアナログな計測が必要だった作動油の量、温度、圧力、またフィルタの目詰まりなどをセンサーでモニタリングしているため、これらのデータをデジタルで取得することができます。また、CytoPacは基本性能を満たす機能を可能な限りコンパクトに設計しているため、省スペースで、既存のシステムへの後付けも可能です。

特徴

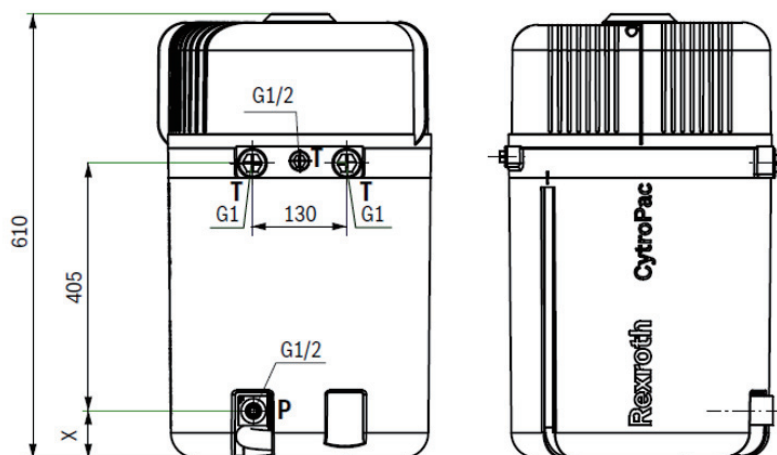
- ▶ 作動油の量、温度、圧力、またフィルタ目詰まり等をモニタリングし、データを取得可能
- ▶ 最適なエア混入防止構造タンクによるダウンサイジング
- ▶ 既存のシステムへの後付けが容易
- ▶ オープンスタンダード規格での接続
- ▶ 可変速ポンプ駆動による最適なエネルギー効率



小型省エネ油圧ユニット CythroPac



CythroPac は、最新の省スペース設計のため、既存システムへの搭載がとても簡単です。そして作動油量の最適化によりタンクサイズも小さく、油中に混入する気泡等も確実に除去することができます。革新的なヒートパイプの採用によるクーリングシステムも、油圧ユニットのサイズダウンに貢献しました。ヒートパイプは熱エネルギーを吸収し、外部に放出します。そのため追加の熱交換器は不要となります。



ボッシュ レックスロスの CythroPac は、先駆的かつ高品質デザインであり、全く新しい取り組み方を提案いたします。全ての基本的機能は、可能な限り小型化設計されたユニットに、ダイレクトに内蔵されています。そのため、既存の機械や新しい機械のどちらにも、簡単に制限を受けることなく搭載することが可能です。それに加え、CythroPac は、全ての騒音源を囲むハウジングを持つため、非常に低騒音の運転が可能です。



システムスペック

最高圧力 : 24 MPa
最大出力 : 4 KW
最大流量 : 35 l/min
最大タンク容量 : 20 L

ボッシュ・レックスロス株式会社

〒150-0002 東京都渋谷区渋谷 3-6-7
Tel: 03-5485-7146
Fax: 03-5485-7145
www.boschrexroth.co.jp

rexroth
A Bosch Company